

Przeмиennik częstotliwości Starvert iG5



0.37 – 4.0 kW (0.5 – 5.4 KM) 1 i 3 fazy, 200 – 230V, 3 fazy 380 – 460V



Spis Treści

Przegląd	2
Właściwości i Przewodnik doboru	4
Dane techniczne i Połączenia elektryczne	5
Konfiguracja zacisków, Klawiatura i Poruszanie się po menu parametrów	8
Opis parametrów programu	11
Wymiary	20
Rezystor hamowania dynamicznego, Opcje, Urządzenia zewnętrzne	21



Compact iG5.

Właściwości standardowe

- Znamionowe zakresy mocy / napięcia:
 - 0.5 - 2KM, 200 – 230 VAC, 1 faza
 - 0.5 – 5 KM, 200 – 230VAC, 3 fazy
 - 0.5 – 5 KM, 380 – 460VAC, 3 fazy
- Obudowa : IP00 – IP20
- Typ falownika: PWM / IGBT
- Metoda sterowania napięciowo – częstotliwościowa (V / Hz) z zastosowaniem technologii wektorowej przestrzennej
- Wbudowany moduł RS485
- Wbudowany moduł ModBus-RTU
- Wbudowane sterowanie PID
- Odłączana klawiatura (zdolna do zapisywania i odczytu parametrów)
- Moment 150% przy 0.5 Hz
- Algorytm pracy bezwyłączeniowej
- 8 programowanych prędkości
- 3 częstotliwości przeskakiwane
- 3 wejścia wielofunkcyjne
- 1 wyjście wielofunkcyjne
- Wyjście analogowe (0 – 12V)
- Sygnały w konwencji NPN lub PNP
- Funkcja szukania prędkości
- Praca 3-przewodowa
- Częstotliwość nośna 1 do 10 kHz
- Wbudowany tranzystor hamowania
- Forsowanie momentu ręczne / automatyczne

Opcje

- Kabel do obsługi zdalnej (2, 3 i 5 metrów)
- Podstawa dostosowana do montażu na szynie DIN

Zastosowania

- | | |
|------------------------------------|------------------------------------|
| ■ Procesy konwertorowe | ■ Przemysłowe maszyny pralnicze |
| ■ Wentylatory | ■ Szlifierki |
| ■ Pompy | ■ Maszyny tekstylne |
| ■ Maszyny przetwórstwa spożywczego | ■ Maszyny do przenoszenia surowców |
| ■ Żaluzje elektryczne | ■ Wirówki |
| ■ Suszarnie | ■ Drzwi wind |
| ■ Napędy maszyn | ■ Maszyny do obróbki mechanicznej |
| ■ Nagrzewnice | |

Zgodność ze światowymi standardami:

- UL i cUL wymienione dla Ameryki Północnej
- Znakowanie CE dla Europy
- Proces jakościowy pod nadzorem ISO9001, ISO14000



Małe rozmiary

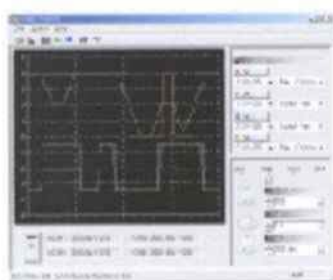
W porównaniu z poprzednią serią iG, aktualna iG5 przy porównaniu sprawności ma znacznie mniejsze rozmiary. Zredukowano objętościowo iG5 o połowę dla umożliwienia łatwego montażu w mniejszych panelach sterowania i na szynach DIN wymagających mniejszego obciążenia. Pozwala to na tworzenie znacznie tańszych konstrukcji sterowania.



Wbudowany interfejs komunikacyjny i oprogramowanie narzędziowe do monitoringu

Przemienniki częstotliwości iG5 mają najczęściej spotykane interfejsy komunikacyjne takie jak ModBus-RTU i RS232/485. W serii iG5 występują równocześnie cechy małych i średniej wielkości przemienników częstotliwości.

Oprogramowanie „Driveview™” zapewnia narzędzie do monitoringu na płaszczyźnie komputerów pracujących z systemem Windows poprzez interfejs RS485, z programem graficznym, emulatorem klawiatury, edytorem parametrów i monitorem tekstowym. Jest używane we wszystkich przemiennikach LG.



RS - 485

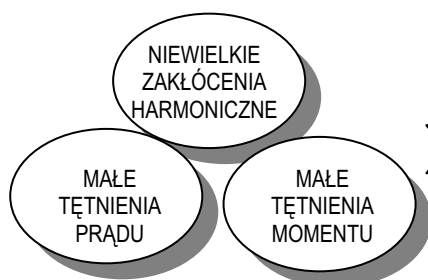
ModBus-RTU™

Wbudowane sterowanie PID

Jest ważne w sterowaniu procesem. Wbudowany sterownik PID umożliwia sterowanie przepływem, temperaturą, ciśnieniem itp. wielkościami realizując sterowanie proporcjonalno – całkująco - różniczkujące w zamkniętej pętli, w oparciu o sygnał sprzężenia zwrotnego i sygnał zadający.

Technologia wektorowa przestrzenna PWM

We wszystkich napędach LG zastosowano technologię wektorową przestrzenną. Zapewnia ona wyjątkową charakterystykę sterowania. Posiada niewielkie zakłócenia harmoniczne, małe tętnienia prądu, małe tętnienia momentu, niski wzrost temperatury silnika i lepsze wykorzystanie napięcia. Jest to podstawowa platforma sterowania serii iG5. Zalety technologii wektorowej przestrzennej PWM zostały wykorzystane w wielu zastosowaniach.



- Lepsza sprawność (mniejsze straty magnetyczne w silniku)
- Małe straty ciepła w silniku (rozszerzona gama silników)
- Wykorzystanie wysokiego napięcia (15.9%)
- Stabilna i równomierna praca
- Wysoki i stabilny moment

Optymalne przyspieszanie i zwalnianie

Aby osiągnąć maksymalny moment podczas przyspieszania i zwalniania uaktywniana jest funkcja pracy bezwyłączeniowej („trip free”). Procesor DSP 32-bitowy śledzi narastanie prądu podczas przyspieszania i zwalniania by zaprogramować optymalną krzywą biegnącą poniżej progu wyzwalającego wyłączenia.



Filtr
Wyglądanie: wyłączone
Pasma (BW): pełne (FULL)

Przesunięcie
Kanał 1: 0.00V
Kanał 2: 0.00V
Kanał 3: 0.00V
Kanał 4: 0.00V

Długość zapisu
Główne: 10k
Zoom: 500

Wyzwalanie
Tryb: AUTO
Typ: zboczem kanału 1
Opóźnienie: 0.0 ms
Hold Off: MINIMUM

KRZYWA TRADYCYJNA

KRZYWA OPTYMALNA

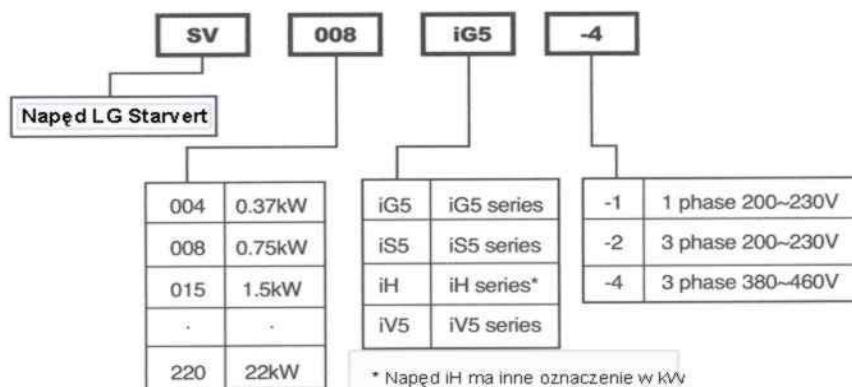
Sygnaly ustawiane PNP i NPN

Przemienniki iG5 posiadają sygnały PNP i NPN stosownie do potrzeb zewnętrznych sterowników. W zależności od sterownika lub sygnałów sterowania iG5 może pracować z dodatnim lub ujemnym napięciem 24VDC.

Przewodnik doboru wartości znamionowych napędów

Silnik występujący w aplikacji		200~230V	200~230V	380~460V
kW	HP	1 faza	2 fazy	3 fazy
0.37	0.5	SV004iG5-1	SV004iG5-2	SV004iG5-4
0.75	1	SV008iG5-1	SV008iG5-2	SV008iG5-4
1.5	2	SV015iG5-1	SV015iG5-2	SV015iG5-4
2.2	3		SV022iG5-2	SV022iG5-4
3.7	5		SV037iG5-2	SV037iG5-4
4.0	5.4		SV040iG5-2	SV040iG5-4

Klucz nazewnictwa napędów



Dane techniczne klasy 200 – 230V (0.5 do 5.4 KM)

Typ napędu (SV ___ iG5_)		004-1	008-1	015-1	004-2	008-2	015-2	022-2	037-2	040-2
Dane znamionowe silnika *1)	Moc [KM]	0,5	1	2	0,5	1	2	3	5	5,4
	Moc [kw]	0,37	0,75	1,5	0,37	0,75	1,5	2,2	3,7	4
Dane znamionowe wyjściowe	Moc [kva] *2)	1,1	1,9	3	1,1	1,9	3	4,5	6,1	6,5
	Prąd (FLA) [A]	3	5	8	3	5	8	12	16	17
	Częstotliwość	0~400Hz								
	Napięcie	200~ 230V*3)								
Dane znamionowe wejściowe	Napięcie	1 faza 200~230V(±10%)			3 fazy 200~230V(±10%)					
	Częstotliwość	50~60 Hz(±5%)			50~60 Hz(±5%)					
Ciężar [kg]		1,2	1,8	2,1	1,2	1,2	1,8	2,1	2,2	2,2
Moment hamowania	Obwód hamowania	Na płycie								
	Średni moment hamowania	20% (z zewnętrznym opcyjnym rezystorem hamowania: 100%, 150%)								
	Maksymalny czas ciągłego hamowania	15 s								
	Maksymalny współczynnik wypełnienia	0 ~ 30% ED								
Metoda chłodzenia		Wymuszone chłodzenie powietrzem			Naturalne			Wymuszone chłodzenie powietrzem		
Obudowa		IP00								

Dane techniczne klasy 380 – 460V (0.5 – 5.4KM)

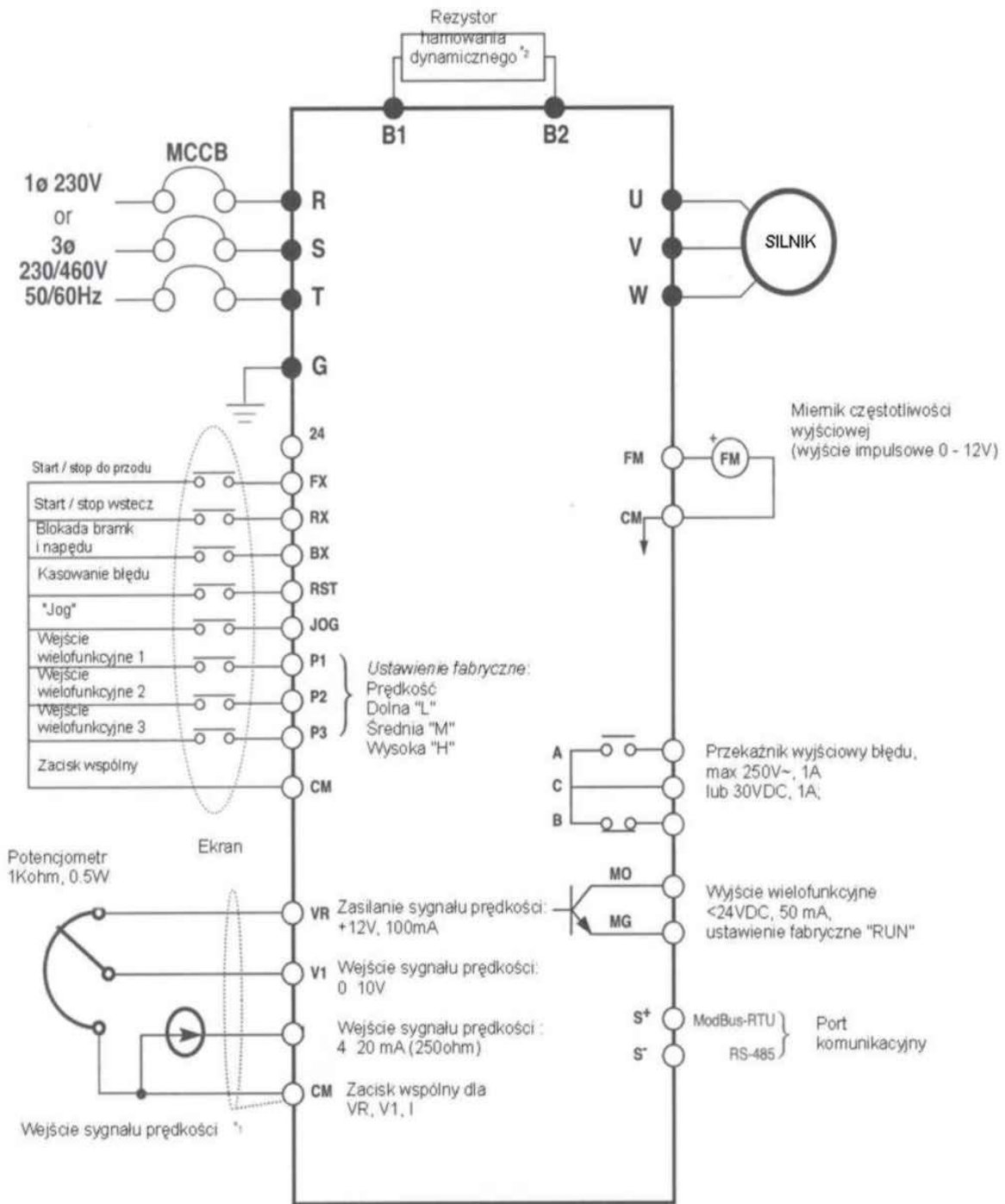
Typ napędu (SV ___ iG5_)		004-4	008-4	015-4	022-4	037-4	040-4
Dane znamionowe silnika *1)	Moc [KM]	0,5	1	2	3	5	5,4
	Moc [kw]	0,37	0,75	1,5	2,2	3,7	4
Dane znamionowe wyjściowe	Moc [kva] *2)	1,1	1,9	3	4,5	6,1	6,5
	Prąd (FLA) [A]	1,1	2,5	4	6	8	9
	Częstotliwość	0~400Hz					
	Napięcie	380~ 460V*3)					
Dane znamionowe wejściowe	Napięcie	3 fazy 380~460V(±10%)					
	Częstotliwość	50~60 Hz(±5%)					
Ciężar [kg]		1,7	1,7	1,8	2,1	2,2	2,2
Moment hamowania	Obwód hamowania	Na płycie					
	Średni moment hamowania	20% (z zewnętrznym opcyjnym rezystorem hamowania: 100%, 150%)					
	Maksymalny czas ciągłego hamowania	15 s					
	Maksymalny współczynnik wypełnienia	0 ~ 30% ED					
Metoda chłodzenia		Wymuszone chłodzenie powietrzem					
Obudowa		IP00					

*1) oznacza maksymalną stosowaną moc gdy stosujemy silnik 4-biegunowy standardowy

*2) moc znamionowa ($\sqrt{3}V^*I$) przy założeniu 220V dla klasy 200V i 440V dla klasy 400V

*3) maksymalne napięcie wyjściowe nie będzie wyższe niż napięcie wejściowe. Należy ustawić napięcie wyjściowe mniejsze od napięcia wejściowego.

Sterowanie	Metoda sterowania	Sterowanie V/f	
	Rozdzielczość nastaw częstotliwości	Zadawanie cyfrowe: 0.01 Hz (poniżej 100 Hz), 0.1 Hz (powyżej 100 Hz). Zadawanie analogowe: 0.03Hz/50Hz	
	Dokładność częstotliwości	Cyfrowa: 0.01% maksymalnej częstotliwości wyjściowej Analogowa: 0.1% maksymalnej częstotliwości wyjściowej	
	Współczynnik V/F	Liniowy, nieliniowy, programowany przez użytkownika	
	Wytrzymałość na przeciążenia	150% prądu znamionowego przez 1 minutę, 200% przez 0.5s (charakterystyka odwrotnie proporcjonalna do czasu)	
	Forsowanie („boost”) momentu	Ręczne forsowanie momentu (0 do 15%), automatyczne forsowanie momentu	
Działanie	Sygnały wyjściowe	Metoda obsługiwan	Klawiatura / listwa zaciskowa / łącze komunikacji
		Nastawa częstotliwości	Analogowa: 0 – 10V / 4 – 20ma, cyfrowa: klawiatura
		Sygnal startu	Do przodu, wstecz
		Praca wielostopniowa	Możliwość ustawienia do 8 programowanych prędkości roboczych
		Czasy przyspieszania / hamowania, wielostopniowe	0 – 6000s, można ustawić i wybrać do 8 typów dla każdego ustawienia (używanie terminala wielofunkcyjnego). Charakterystyka przyspieszania / hamowania: charakterystyka liniowa, krzywa u, krzywa s, optymalna, minimalna
		Stop awaryjny	Odłącza wyjście napędu
		Jog (pełzanie)	Praca „jog”
		Kasowanie błędu	Kasowanie błędu gdy czynna jest funkcja ochronna
	Sygnały wyjściowe	Status operacyjny	Detekcja poziomu częstotliwości, alarm przeciążenia, utyk, nadmierne napięcie, zbyt niskie napięcie, przegrzanie napędu, praca, stop
		Wyjście błędu	Wyjście stykowe (30A, 30C, 30B) – 250VAC, 1A lub 30VDC, 1A
		Wskazanie	Jedna z opcji: częstotliwość wyjściowa, prąd wyjściowy, napięcie wyjściowe, napięcie DC (impulsy wyjściowe: 500 Hz, napięcie wyjściowe: 0 – 10V)
	Funkcje robocze		Hamowanie prądem stałym, ograniczenie częstotliwości, przeskoczenie częstotliwości, druga funkcja, kompensacja poślizgu, zapobieganie przeciwnym obrotom, automatyczny restart, sterowanie PID
	Funkcje zabezpieczeń	Wyłączenie napędu	Nadmierne napięcie, zbyt niskie napięcie, nadmierny prąd, przegrzanie napędu, przegrzanie silnika, zanik fazy wejściowej / wyjściowej, uszkodzenie okablowania wejściowego / wyjściowego, ochrona przeciążeniowa, błąd komunikacji, zanik sygnału zadawania prędkości, błąd sprzętowy
Alarm falownika		Zapobieganie utykowi, alarm przeciążenia	
Zanik napięcia chwilowy		Poniżej 15 ms: praca ciągła, powyżej 15 ms: możliwy automatyczny restart	
Ekran klawiatury	Informacja robocza	częstotliwość wyjściowa, prąd wyjściowy, napięcie wyjściowe, nastawa częstotliwości, prędkość robocza, napięcie DC	
	Informacja o wyłączeniu	Wykazuje błąd gdy jest czynna funkcja ochronna, zapamiętuje do 5 błędów	
Warunki pracy	Temperatura otoczenia	-10 ... +40°C	
	Temperatura przechowywania	-20 ... +65°C	
	Wilgotność	Względna, max. 90% (bez kondensacji)	
	Wysokość / wibracje	Poniżej 1000 m n.p.m. / poniżej 5.9 m/s ²	
	Miejsce pracy	Bez gazów korodujących, palnych, mgły olejowej lub pyłu	



"o" zaciski obwodów głównych, "o" zaciski obwodów sterowania

1. Analogowy sygnał zadawania prędkości może być ustawiany napięciowo, prądowo lub obydwoma sygnałami
2. Rezystor hamowania jest opcją

Konfiguracja zacisków mocy

Symbole	Funkcje
R S T	Wejście linii faz zasilania (1 faza dla jednostek z przyrostkiem „-1”, 3 fazy 200 – 230V~ dla jednostek z przyrostkiem „-2” lub 380 – 460 V~ dla jednostek z przyrostkiem „-4”)
U V W	Zaciski trzech faz wyjściowych do silnika
B1 B2	Zaciski przyłączania zewnętrznego rezystora jednostki hamowania dynamicznego
G	Ziemia ochronna

Konfiguracja zacisków sterowania

Typ	Symbol	Nazwa	Opis	
Sygnały wejściowe	Wybór funkcji styków startowych	P1, P2, P3	Wejścia wielofunkcyjne 1, 2, 3	Używane jako wielofunkcyjny terminal wejściowy. Ustawienia domyślne to częstotliwości przeskoku 1, 2 i 3
		Fx	Rozkaz startu do przodu	Praca „do przodu” gdy styk zamknięty, stop – gdy otwarty
		Rx	Rozkaz startu wstecz	Praca „wstecz” gdy styk zamknięty, stop – gdy otwarty
		Jog	Częstotliwość zadawania prędkości pełzania	Praca z prędkością jog gdy sygnał jest załączony. Kierunek zależy od sygnałów FX lub RX.
		Bx	Blokada bramki napędu	Gdy sygnał BX = on, wyjście napędu jest wyłączane. Gdy silnik wykorzystuje hamulec mechaniczny do zatrzymania, BX jest używany do wyłączania sygnału wyjściowego. Gdy sygnał BX jest wyłączony (nie jest podtrzymany), a sygnał FX (lub RX) jest załączony (on), silnik kontynuuje pracę, na co trzeba zwrócić uwagę.
		RST	Kasowanie błędu	Używany do zwalniania statusu ochronnego gdy funkcja ochronna jest czynna.
	Analogowa nastawa prędkości	CM	Wspólny grupy	Zacisk wspólny zacisków wejściowych
		VR	Zasilanie nastawy prędkości (+12v)	Używane jako zasilanie dla analogowej nastawy prędkości. Maksymalne parametry: +12V, 100Ma
		V1	Sygnał zadawania prędkości (napięciowy)	Używane do zadawania prędkości sygnałem napięciowym 0–10v. Rezystancja wejściowa 20 kΩ
		I	Sygnał zadawania prędkości (prądowy)	Używane do zadawania prędkości sygnałem prądowym 4–20mA. Rezystancja wejściowa 250 Ω
		CM	Zacisk wspólny zadawania prędkości	Zacisk wspólny analogowego zadawania prędkości i monitoringu (FM)
	Sygnały wyjściowe	Impulsowe	FM - CM	Wyjście częstotliwości (dla monitoringu zewnętrznego) analogowe / cyfrowe
30A, 30C, 30B			Przełącznik wyjściowy błędu	Załącza się gdy działa funkcja zabezpieczeń. Wytrzymałość styków: nie więcej niż 250v~/ 1a lub 30vdc, 1a. Błąd: zwarte 30A – 30C (rozwarne 30B – 30C). Stan normalny: 30A – 30C zwarte (30B – 30C otwarte)
Stykowe		M0-MG	Wyjście wielofunkcyjne „otwarty kolektor”	Jako wyjście wielofunkcyjne
Rs232	S+, S-	PORT KOMUNIKACYJNY	Porty komunikacyjne dla RS485	

Klawiatura



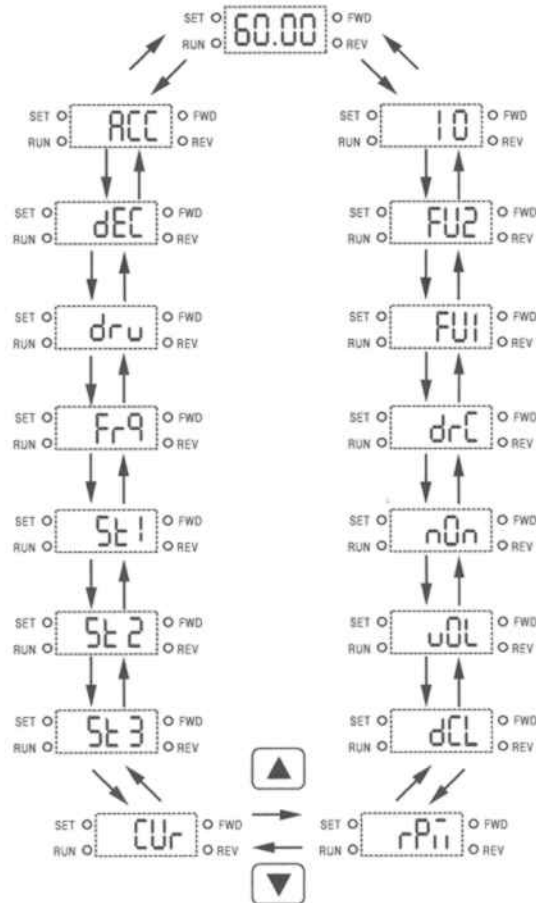
KLASA	Widok	Nazwa	Opis
PRZYCISK	FUNC	Przycisk programowania	Wcisnąć gdy trzeba zmienić ustawienie parametru
	... UP	Przycisk strzałki „góra”	Do przewijania kodów lub zwiększania wartości parametrów
	...DOWN	Przycisk strzałki „dół”	Do przewijania kodów lub zmniejszania wartości parametrów
	RUN	Przycisk pracy	Używany do uruchamiania napędu
	STOP/RESET	Przycisk stopu / kasowania	Aby zatrzymać pracę , należy wcisnąć. Jeśli wystąpi błąd, wciśnięcie kasuje.
LED	REV	Praca wstecz	Podczas pracy wstecz
	FWD	Praca do przodu	Podczas pracy do przodu
	SET	Ustawianie	Gdy użytkownik ustawia parametry używając przycisku FUNC
	RUN	Praca w toku	Gdy osiągnięta jest stała prędkość i błyska podczas przyspieszania / zwalniania

Grupy parametrów

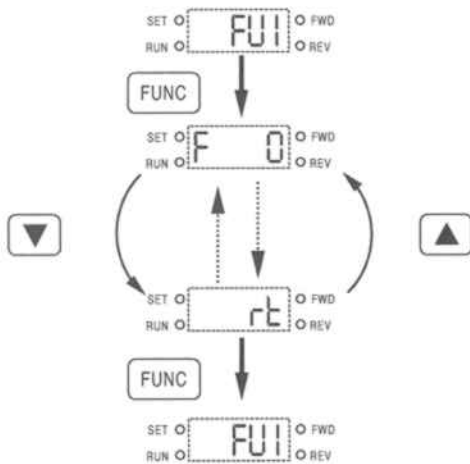
Nazwa grupy	Opis
Grupa napędu	Podstawowe rozkazy częstotliwości, czasów przyspieszania / zwalniania itp.
Grupa funkcyjna 1	Podstawowe parametry jak częstotliwość maksymalna, wielkość forsowania momentu itp.
Grupa funkcyjna 2	Parametry aplikacyjne jak przeskok częstotliwości, granice częstotliwości itp
Grupa wejść / wyjść	Ustawienia wielofunkcyjnego terminala. Parametry wymagane dla pracy sekwencyjnej

Poruszanie się po menu parametrów

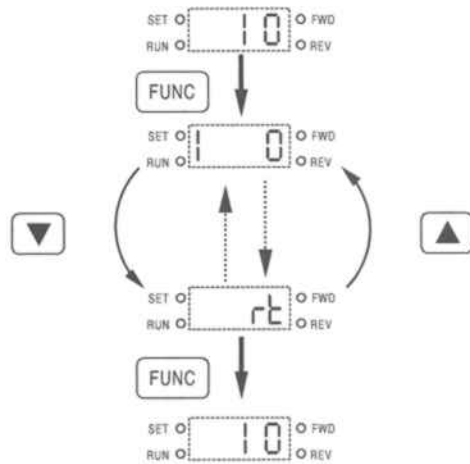
Grupa Drive



Grupa funkcji



Grupa I/O



Opis parametrów programu

1. Grupa Drive [DRV]

Kod	Opis grupy napędu	Ekran klawiatury	Zakres nastaw	Jednostki	Ustawienie fabryczne	Możliwość regulacji podczas pracy
DRV-00	Częstotliwość wyjściowa (podczas „Run”) lub częstotliwość zadawana (podczas „Stop”)	0.00	0 do częst. Maksymalnej (FU1-20)	0.01	60.00[Hz]*	Tak
DRV-01	Czas przyspieszania	ACC	0 do 6000 [sec]	0.1	10.0[s]	Tak
DRV-02	Czas zwalniania	dEC	0 do 6000 [sec]	0.1	10.0[s]	Tak
DRV-03	Tryb napędu (metoda Run/Stop)	drv	0 (klawiatura) 1 (klawiatura-2) 2 (Fx/Rx-2) 3(ModBus-RTU)	-	1	Nie
DRV-04	Tryb częstotliwości (metoda ustawiania częstotliwości)	FrQ	0 (klawiatura-1) 1 (klawiatura-2) 2(V1) 3 (I) 4 (V1+I) 5 (ModBus-RTU)	-	0	Nie
DRV-05	Częstotliwość krokowa 1	St1	Częst. Początkowa (FU1-22) do maksymalnej (FU1-20)	0.01	10.00[Hz]	Tak
DRV-06	Częstotliwość krokowa 2	St2		0.01	20.00[Hz]	
DRV-07	Częstotliwość krokowa 3	St3		0.01	30.00[Hz]	
DRV-08	Prąd wyjściowy	Cur	*[A]	-	[A]	-
DRV-09	Prędkość silnika	rPM	*[rpm] (obr/min)	-	[rpm]	-
DRV-10	Napięcie szyny DC	dCL	*[V]	-	[V]	-
DRV-11	Wybór danych do wyświetlania	uOL, Por, tOr	Wybór w FU2-73	-	-	-
DRV-12	Wyświetlanie błędów	nOn	-	-	nOn	-
DRV-13	Ustawianie kierunku silnika	drC	F (do przodu), r (wstecz)		F	Tak
DRV-20	Wybór grupy FU1	FU1				
DRV-21	Wybór grupy FU2	FU2				
DRV-22	Wybór grupy I/O	IO				

2. Grupa funkcji 1 [FU1]						
Kod	Opis grupy napędu	Ekran klawiatury	Zakres nastaw	Jednostki	Ustawienie fabryczne	Możliwość regulacji podczas pracy
FU1-00	Skocz do wymaganego numeru kodu	F0	1 do 99	1	3	Tak
FU1-03	Zapobieganie załączeniu	F3	0 (Brak) 1 (uniemożliwienie pracy „do przodu”) 2 (uniemożliwienie pracy wstecz)	-	0	Nie
FU1-05	Charakterystyka przyspieszania	F5	0 (Liniowa) 1 (krzywa „S”) 2 (krzywa „U”) 3 (minimum) 4 (optimum)	-	0	Nie
FU-06	Charakterystyka zwalniania	F6	0 (Liniowa) 1 (krzywa „S”) 2 (krzywa „U”) 3 (minimum) 4 (optimum)	-	0	Nie
FU1-07	Tryb stopu	F7	0 (zwalnianie) 1 (hamowanie prądem stałym) 2 (wolny wybieg)		0	Nie
FU1-08	Częstotliwość hamowania prądem stałym	F8	FU1-22 do 50[Hz]	0.01	5.00 [Hz]	Nie
FU1-09	Czas opóźnienia załączania hamowania wstrzykiwaniem prądu stałego	F9	0 do 60 [s]	0.01	0.5[s]	Nie
FU1-10	Napięcie hamowania wstrzykiwaniem prądu stałego	F10	1 do 200 [%]	1	50 [%]	Nie
FU1-11	Czas początkowy hamowania wstrzykiwaniem prądu stałego	F11	0 do 60 [s]	0.1	1.0 [s]	Nie
FU1-12	Napięcie początkowe hamowania wstrzykiwaniem prądu stałego	F12	1 do 200 [%]	1	50 [%]	Nie
FU1-13	Czas początkowy hamowania wstrzykiwaniem prądu stałego	F11	0 do 60 [s]	0.1	0.0 [s]	Nie
FU1-20	Nastawa maksymalnej częstotliwości wyjściowej	F20	40 do 400 [Hz]	0.01	60[Hz]*	Nie
FU1-21	Częstotliwość bazowa	F21	30 do FU1-20	0.01	60 [Hz]*	Nie
FU1-22	Częstotliwość początkowa	F22	0.1 do 10 [Hz]	0.01	0.50 [Hz]	Nie
FU1-23	Wybór ograniczenia częstotliwości	F23	0 (nie) 1 (tak)	-		Nie
FU1-24	Dolna częstotliwość graniczna	F24	FU1-22 do FU1-25	0.01	0.50[Hz]	Nie
FU1-25	Górna częstotliwość graniczna	F25	FU1-24 do FU1-20	0.01	60.00[Hz]	Nie
FU1-26	Wybór trybu forsowania momentu ręcznie / automatycznie	F26	0 (ręcznie) 1 (automatycznie)	-	0	nie

2. Grupa funkcji 1 [FU1]

Kod	Opis grupy napędu	Ekran klawiatury	Zakres nastaw	Jednostki	Ustawienie fabryczne	Możliwość regulacji podczas pracy
FU1-27	Forsowanie momentu w kierunku „do przodu”	F27	0 do 15 [%]	0.1	5.0%	nie
FU1-28	Forsowanie momentu w kierunku „wstecz”	F28	0 do 15 [%]	0.1	5.0%	nie
FU1-29	Charakterystyka V/f	F29	0 (Liniowa) 1 (kwadratowa) ² (użytkownika)	-	0	nie
FU1-30	Charakterystyka U/f użytkownika – częstotliwość 1	F30	0 do FU1-32 [Hz]	0.01	15.00[Hz]	Nie
FU1-31	Charakterystyka U/f użytkownika – napięcie 1	F31	0 do 100 [%]	1	25[%]	Nie
FU1-32	Charakterystyka U/f użytkownika – częstotliwość 2	F32	FU1-30 do FU1-20	0.01	30.00[Hz]	Nie
FU1-33	Charakterystyka U/f użytkownika – napięcie 2	F33	0 do 100 [%]	1	50[%]	Nie
FU1-34	Charakterystyka U/f użytkownika – częstotliwość 3	F34	FU1-32 – FU1-20	0.01	45.00[Hz]	Nie
FU1-35	Charakterystyka U/f użytkownika – napięcie 3	F35	0 do 100 [%]	1	75[%]	Nie
FU1-36	Charakterystyka U/f użytkownika – częstotliwość 4	F36	FU1-34 do FU1-20	0.01	60.00 [Hz]*	Nie
FU1-37	Charakterystyka U/f użytkownika – napięcie 4	F37	0 do 100 [%]	1	100[%]	Nie
FU1-38	Regulacja napięcia wyjściowego	F38	40 do 110[%]	0.1	100[%]	Nie
FU1-39	Poziom oszczędzania energii	F39	0 do 30[%]	1	0[%]	Tak
FU1-50	Wybór elektronicznego zabezpieczenia termicznego	F50	0 (Nie) 1 (Tak)	-	0	Tak
FU1-51	Poziom elektronicznego zabezpieczenia termicznego przez 1 minutę	F51	FU1-52 do 150 [%]	1	150 [%]	Tak
FU1-52	Poziom elektronicznego zabezpieczenia termicznego dla pracy ciągłej	F52	50 do FU1-51	1	150 [%]	Tak
FU1-53	Wybór charakterystyki elektronicznego zabezpieczenia termicznego (typ silnika)	F53	0 (z własnym chłodzeniem) 1 (z wymuszonym chłodzeniem)	-	0	Tak
FU1-54	Poziom ostrzegawczy przeciążenia	F54	30 do 150[%]	1	150 [%]	Tak
FU1-55	Czas trzymania ostrzeżenia przeciążenia	F55	0 do 30 [s]	0.1	10.0 [s]	Tak
FU1-56	Wybór wyłączenia od przeciążenia	F56	0 (Nie) 1 (tak)	-	1	tak
FU1-57	Poziom wyłączenia od przeciążenia	F57	30 do 200 [%]	1	180 [%]	Tak
FU1-58	Czas opóźnienia wyłączenia od przeciążenia	F58	0 do 60 [s]	1	60.0 [s]	

2. Grupa funkcji 1 [FU1]

Kod	Opis grupy napędu	Ekran klawiatury	Zakres nastaw	Jednostki	Ustawienie fabryczne	Możliwość regulacji podczas pracy
FU1-59	Wybór trybu zapobiegania utknięciu	F59	000 – 111 (bitowo) bit 0: podczas przyspieszania bit1: podczas stałej prędkości bit2: podczas zwalniania	Bit	000	Nie
FU1-60	Poziom zapobiegania utykaniu	F60	30 do 150[%]	1	150 [%]	Nie
FU1-99	Kod powrotu	rt		-	-	-

3. Grupa funkcji 2 [FU2]

Kod	Opis grupy napędu	Ekran klawiatury	Zakres nastaw	Jednostki	Ustawienie fabryczne	Możliwość regulacji podczas pracy
FU2-00	Skok do żadanego numeru kodu	H0	1 do 99	1	30	Tak
FU2-01	Historia poprzednich błędów 1	H1	-	-	0	Tak
FU2-02	Historia poprzednich błędów 2	H2			nOn	Tak
FU2-03	Historia poprzednich błędów 3	H3			nOn	Tak
FU2-04	Historia poprzednich błędów 4	H4			nOn	Tak
FU2-05	Historia poprzednich błędów 5	H5			nOn	
FU2-06	Kasuj historię błędów	H6	0 (nie) 1 (tak)	-	0	Tak
FU2-07	Częstotliwość zajmowania („Dwell frequency”)	H7	0 do FU1-20	0.01	5.00 [Hz]	Nie
FU2-08	Czas zajmowania („dwell time”)	H8	0 do 10 [s]	0.1	0.0 [s]	Nie
FU2-10	Wybór przeskoku częstotliwości	H10	0 (nie) 1 (tak)	-	0	Nie
FU2-11	Częstotliwość przeskoku 1 – dół	H11	FU1-22 do FU2-12	0.01	0.00 [Hz]	nie
FU2-12	Częstotliwość przeskoku 1 – góra	H12	FU1-11 do FU2-20	0.01	0.00 [Hz]	nie
FU2-13	Częstotliwość przeskoku 2 – dół	H13	FU1-22 do FU2-14	0.01	0.00 [Hz]	nie
FU2-14	Częstotliwość przeskoku 2 – góra	H14	FU2-13 do FU1-20	0.01	0.00 [Hz]	nie
FU2-15	Częstotliwość przeskoku 3 – dół	H15	FU1-22 do FU2-16	0.01	0.00 [Hz]	nie
FU2-16	Częstotliwość przeskoku 3 – góra	H16	FU2-15 do FU1-20	0.01	0.00 [Hz]	nie
FU2-19	Ochrona przed zanikiem fazy wejścia / wyjścia	H19	00 – 11 (bitowo) bit 0: ochrona przed zanikiem fazy wyjściowej bit 1: ochrona przed zanikiem fazy wejściowej	-	00	Tak
FU2-20	Wybór startu przy załączaniu	H20	0 (nie) 1 (tak)	-	0	Tak

3. Grupa funkcji 2 [FU2]

Kod	Opis grupy napędu	Ekran klawiatury	Zakres nastaw	Jednostki	Ustawienie fabryczne	Możliwość regulacji podczas pracy
FU2-21	Wybór restartu po kasowaniu błędu	H21	0 (nie) 1 (tak)	-	0	Tak
FU2-22	Wybór szukania prędkości	H22	0000 – 1111 (bitowo) bit 0: podczas przyspieszania bit 1: po kasowaniu błędu bit 2: po restarcie przy ustawicznym błędzie zasilania bit 3: gdy FU2-20 jest ustawiony na 1 (tak)	-	0000	Nie
FU2-23	Poziom ograniczenia prądu podczas szukania prędkości	H23	80 do 200 [%]	1	100 [%]	Tak
FU2-24	Wzmocnienie P podczas szukania prędkości	H24	0 do 9999	1	100	tak
FU2-25	Wzmocnienie I podczas szukania prędkości	H25	0 do 9999	1	1000	tak
FU2-26	Ilość prób automatycznych restartów	H26	0 do 10	1	0	Tak
FU2-27	Czas opóźnienia przed automatycznym restartem	H27	0 do 60 [s]	0.1	1.0 [s]	Tak
FU2-30	Wybór silnika	H30	0.4 (0.37kW), 0.8 (0.75 kW), 1.5 (1.5 kW), 2.2 (2.2 kW)	-		Nie
FU2-31	Ilość biegunów silnika	H31	2 do 12	1	4	Nie
FU2-32	Poślizg znamionowy silnika	H32	0 do 10 [Hz]	0.01		Nie
FU2-33	Prąd znamionowy silnika (wartość skuteczna)	H33	0.1 do 99.90 [A]	1		Nie
FU2-34	Prąd silnika (wartość skuteczna) bez obciążenia	H34	0.1 do 99.90 [A]	1		Nie
FU2-36	Sprawność silnika	H36	50 do 100 [%]	1		Nie
FU2-37	Bezładność obciążenia	H37	0 do 2	1	0	Nie
FU2-39	Częstotliwość nośna	H39	1 do 10 [kHz]	1	3 [kHz]	Tak
FU2-40	Wybór trybu sterowania	H40	0 (V/f) 1 (z kompensacją poślizgu) 2 (PID)	-	0	Nie
FU2-50	Wybór sygnału sprzężenia zwrotnego PID	H50	0 (I) 1 (V1)	-	0	Nie
FU2-51	Wzmocnienie proporcjonalne PID	H51	0 do 9999	1	3000	Tak
FU2-52	Wzmocnienie członu całkującego PID	H52	0 do 9999	1	300	Tak
FU2-53	Wzmocnienie członu „D” PID	H53	0 do 9999	1	0	Tak
FU2-54	Częstotliwość graniczna dla sterowania PID	H54	0 do FU1-20	0.01	60.00 [Hz]*	Tak

3. Grupa funkcji 2 [FU2]

Kod	Opis grupy napędu	Ekran klawiatury	Zakres nastaw	Jednostki	Ustawienie fabryczne	Możliwość regulacji podczas pracy
FU2-70	Częstotliwość odniesienia dla przyspieszania i zwalniania	H70	0 (częst. Maksymalna) 1 (częstotliwość „delta”)	-	0	Nie
FU2-71	Skala czasowa przyspieszania / zwalniania	H71	0 (0.01 s) 1 (0.1 s) 2 (1 s)	-	1	Tak
FU2-72	Ekran po załączeniu zasilania	H72	0 (rozkaz prędkości) 1 (czas przyspieszania) 2 (czas zwalniania) 3 (tryb napędu) 4 (tryb częstotliwości) 5 (częstotliwość krokowa 1) 6 (częstotliwość krokowa 2) 7 (częstotliwość krokowa 3) 8 (prąd) 9 (prędkość) 10 (napięcie szyny DC) 11 (ekran użytkownika) 12 (wyświetlanie błędu) 13 (kierunek obrotów silnika)	1	0	Tak
FU2-73	Wybór ekranu użytkownika	H73	0 (napięcie) 1 (moc) 2 (moment)	-	0	Tak
FU2-74	Wzmocnienie dla wyświetlania prędkości silnika	H74	1 do 1000 [%]	1	100 [%]	Tak
FU2-75	Wybór trybu rezystora hamowania dynamicznego	H75	0 (brak) 1 (brak) 2 (zewnętrzny rezystor hamowania)	-	0	Tak
FU2-76	Obciążenie rezystora hamowania	H76	0 do 30 [%]	1	10 [%]	Tak
FU2-79	Wersja oprogramowania	H79		-	E	-
FU2-81	Drugi czas przyspieszenia	H81	0 do 6000 [s]	0.1	5.0 [s]	Tak
FU2-82	Drugi czas zwalniania	H82	0 do 6000 [s]	0.1	10.0 [s]	Tak
FU2-83	Druga częstotliwość bazowa	H83	30 do FU1-20	0.01	60.00 [Hz]*	Nie
FU2-84	Druga charakterystyka V/f	H84	0 (liniowa) 1 (kwadratowa) 2 (użytkownika)	-	0	Nie
FU2-85	Drugie forsowanie momentu do przodu	H85	0 do 15[%]	0.1	5.0 [%]	Nie
FU2-86	Drugie forsowanie momentu wstecz	H86	0 do 15[%]	0.1	5.0 [%]	Nie
FU2-87	Drugi poziom zabezpieczenia przed utykem	H87	30 do 150 [%]	1	150 [%]	Nie
FU2-88	Drugi poziom elektronicznego zabezpieczenia termicznego przez 1 minutę	H88	FU2-89 do 150 [%]	1	150 [%]	Tak
FU2-89	Drugi poziom elektronicznego zabezpieczenia termicznego dla pracy	H89	50 do FU2-88 (maksymalnie 150%)	1	100 [%]	Tak

3. Grupa funkcji 2 [FU2]

Kod	Opis grupy napędu	Ekran klawiatury	Zakres nastaw	Jednostki	Ustawienie fabryczne	Możliwość regulacji podczas pracy
	ciągłej					
FU2-90	Drugi prąd znamionowy silnika	H90	0.1 do 99.9 [A]	0.1	1.8 [A]	Nie
FU2-91	Czytaj parametry do pulpitu z falownika	H91	0 (nie) 1 (tak)	-	0	Nie
FU2-92	Wpisz parametry do falownika z pulpitu	H92	0 (nie) 1 (tak)	-	0	Nie
FU2-93	Inicjuj parametry	H93	0 (nie) 1 (wszystkie grupy) 2 (DRV) 3 (FU1) 4 (FU2) 5 (I/O)	-	0	Nie
FU2-94	Ochrona zapisu parametrów	H94	0 do 255	1	0	Tak
FU2-99	Kod powrotu	rt		-	1	tak

4. Grupa WEJŚĆ / WYJŚĆ [I / O]

Kod	Opis grupy napędu	Ekran klawiatury	Zakres nastaw	Jednostki	Ustawienie fabryczne	Możliwość regulacji podczas pracy
I/O-00	Skok do pożądanego numeru kodu	I0	1 do 99	1	1	Tak
I/O-01	Stała czasowa filtru dla sygnału wejściowego V1	I1	0 do 9999 [ms]	1	1,000 [ms]	Tak
I/O-02	Minimalne napięcie wejścia V1	I2	0 do I/O-04	0.01	0.00 [V]	Tak
I/O-03	Częstotliwość odpowiadająca minimalnemu napięciu wejścia V1	I3	0 do FU1-20	0.01	0.00 [Hz]	Tak
I/O-04	Maksymalne napięcie wejścia V1	I4	I/O-02 do 10 [V]	0.01	10.00 [V]	Tak
I/O-05	Częstotliwość odpowiadająca maksymalnemu napięciu wejścia V1	I3	0 do FU1-20	0.01	60.00 [Hz]*	Tak
I/O-06	Stała czasowa filtru dla sygnału wejściowego I	I6	0 do 9999 [ms]	1	1,000 [ms]	Tak
I/O-07	Minimalny prąd wejścia I	I7	0 do I/O-09	0.01	4.00 [mA]	Tak
I/O-08	Częstotliwość odpowiadająca minimalnemu prądowi wejścia I	I8	0 do FU1-20	0.01	0.00 [Hz]	Tak
I/O-09	Maksymalny prąd wejścia I	I9	I/O-07 do 20 [mA]	0.01	20.00 [mA]	Tak
I/O-10	Częstotliwość odpowiadająca maksymalnemu prądowi wejścia I	I10	0 do FU1-20	0.01	60.00 [Hz]*	Tak
I/O-11	Kryterium zaniku sygnału wejścia analogowego	I11	0 (brak) 1 (połowa x1) 2 (poniżej x1)	-	0	Tak

4. Grupa WEJŚĆ / WYJŚĆ [I / O]

Kod	Opis grupy napędu	Ekran klawiatury	Zakres nastaw	Jednostki	Ustawienie fabryczne	Możliwość regulacji podczas pracy
I/O-12	Definicja wielofunkcyjnego terminalu wejściowego „P1” 8, 9, 15, 20, 21, 22, 23, 24, 25, 26 (-rezerwa-)	I12	0 (Speed-L) 1 (Speed – M) 2 (Speed – H) 3 (XCEL-L) 4 (XCEL_M) 5 (XCEL_H) 6 (hamowanie prądem stałym) 7 (druga funkcja) 10 (góra) 11 (dół) 12 (3-przewodowe) 13 (wyłączenie zewnętrzne –A) 14 (wyłączenie zewnętrzne – B) 16 (otwarta pętla) 17 (napęd główny) 18 („Analog hold”) 19 (XCEL stop)	-	0	Nie
I/O-13	Definicja wielofunkcyjnego terminalu wejściowego „P2”	I13	Taka jak wyżej	-	1	Nie
I/O-14	Definicja wielofunkcyjnego terminalu wejściowego „P3”	I14	Taka jak wyżej	-	2	Nie
I/O-15	Stan wejść terminala	I15	00000000 – 11111111 (bitowo)	-	-	-
I/O-16	Status terminala wyjściowego	I16	0 – 1 (bitowo)	-	-	-
I/O-17	Stała czasowa filtra dla zacisków wielofunkcyjnych wejściowych	I17	2 do 50	1	15	Tak
I/O-20	Nastawa częstotliwości JOG	I20	FU1-22 do FU1-20	0.01	10.00 [Hz]	Tak
I/O-21	Częstotliwość krokowa 4	I21	FU1-22 do FU1-20	0.01	40.00 [Hz]	Tak
I/O-22	Częstotliwość krokowa 5	I22	FU1-22 do FU1-20	0.01	50.00 [Hz]	Tak
I/O-23	Częstotliwość krokowa 6	I23	FU1-22 do FU1-20	0.01	40.00 [Hz]	Tak
I/O-24	Częstotliwość krokowa 7	I24	FU1-22 do FU1-20	0.01	30.00 [Hz]	Tak
I/O-25	Czas przyspieszania dla częstotliwości krokowej	I25	0 do 6000 [s]	0.1	20.0 [s]	Tak
I/O-26	Czas zwalniania dla częstotliwości krokowej	I26	0 do 6000 [s]	0.1	20.0 [s]	Tak
I/O-27	Czas przyspieszania 2	I27	0 do 6000 [s]	0.1	30.0 [s]	Tak
I/O-28	Czas zwalniania 2	I28	0 do 6000 [s]	0.1	30.0 [s]	Tak
I/O-29	Czas przyspieszania 3	I29	0 do 6000 [s]	0.1	40.0 [s]	Tak
I/O-30	Czas zwalniania 3	I30	0 do 6000 [s]	0.1	40.0 [s]	Tak
I/O-31	Czas przyspieszania 4	I31	0 do 6000 [s]	0.1	50.0 [s]	Tak
I/O-32	Czas zwalniania 4	I32	0 do 6000 [s]	0.1	50.0 [s]	Tak
I/O-33	Czas przyspieszania 5	I33	0 do 6000 [s]	0.1	40.0 [s]	Tak
I/O-34	Czas zwalniania 5	I34	0 do 6000 [s]	0.1	40.0 [s]	Tak
I/O-35	Czas przyspieszania 6	I35	0 do 6000 [s]	0.1	30.0 [s]	Tak
I/O-36	Czas zwalniania 6	I36	0 do 6000 [s]	0.1	30.0 [s]	Tak
I/O-37	Czas przyspieszania 7	I37	0 do 6000 [s]	0.1	20.0 [s]	Tak
I/O-38	Czas zwalniania 7	I38	0 do 6000 [s]	0.1	20.0 [s]	Tak

4. Grupa WEJŚĆ / WYJŚĆ [I / O]

Kod	Opis grupy napędu	Ekran klawiatury	Zakres nastaw	Jednostki	Ustawienie fabryczne	Możliwość regulacji podczas pracy
I/O-40	Wybór wyjścia FM (miernik częstotliwości)	I40	0 (częstotliwość) 1 (prąd) 2 (napięcie) 3 (napięcie szyny DC)	-	0	Tak
I/O-41	Regulacja wyjścia FM	I41	10 do 200 [%]	1	100 [%]	Tak
I/O-42	Poziom detekcji częstotliwości	I42	0 do FU1-20	0.01	30.00 [Hz]	Tak
I/O-43	Pasma detekcji częstotliwości	I43	0 do FU1-20	0.01	10.00 [Hz]	Tak
I/O-44	Definicja wyjścia wielofunkcyjnego (MO) 15, 16, 18, 19, 20 (-zarezerwowane-)	I44	0 (FDT-1) 1 (FDT-2) 2 (FDT-3) 3 (FDT-4) 4 (FDT-5) 5 (IOL) 6 (IOL) 7 (utyk) 8 (OV) 9 (LV) 10 (OH) 11 (utrata sygnału zadającego) 12 (Run) 13 (Stop) 14 (stała prędkość) 17 (Szukanie)	-	12	Tak
I/O-45	Ustawienie wyjścia przekaźnika błędu (30A, 30B, 30C)	I45	000 – 111 (bitowo) bit 0: LV Bit 1: wszystkie wyłączenia Bit 2: automatyczna próba restartu	-	010	Tak
I/O-46	Numer falownika	I46	1 do 32	1	1	Tak
I/O-47	Prędkość transmisji	I47	0 (1200 bodów) 1 (2400 bodów) 2 (4800 bodów) 3 (9600 bodów) 4 (19200 bodów)	-	3	Tak
I/O-48	Wybór działania w przypadku zaniku sygnału zadawania częstotliwości	I48	0 (brak) 1 (wolny wybieg) 2 (stop)	-	0	Tak
I/O-49	Czas oczekiwania po zaniku sygnału zadawania częstotliwości	I49	0.1 do 120 [s]	0.1	1.0 [s]	Tak
I/O-50	Wybór protokołu komunikacyjnego	I50	0 (LG-BUS) 1 – 6 (Modbus ASCII) 7 – 9 (Modbus-RTU)		7	Tak

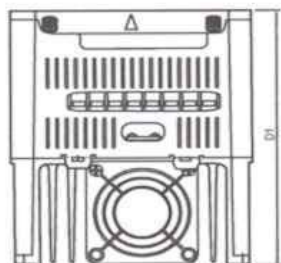
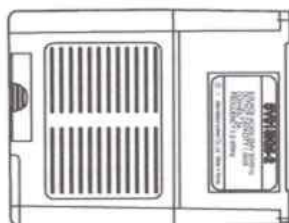
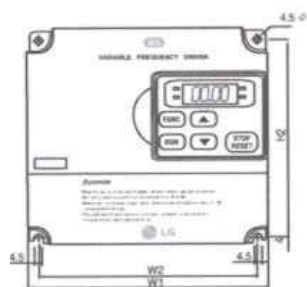
4. Grupa WEJŚĆ / WYJŚĆ [I / O]

Kod	Opis grupy napędu	Ekran klawiatury	Zakres nastaw	Jednostki	Ustawienie fabryczne	Możliwość regulacji podczas pracy
I/O-99	Kod powrotu	rt		-	1	Tak

Uwaga: Parametry ustawiane bitowo są w stanie ON (1) gdy LED górny świeci. (parametry ustawiane bitowo to F59, H19, H22, I15, I16, I45)

Uwaga: Parametry w których wartość domyślna jest oznaczona gwiazdką („*”) zmieniają się zależnie od częstotliwości głównej ustawianej fabrycznie (50 / 60Hz).

Wymiary: mm



Falownik	HP	W1	W2	H1	H2	D1
SV004 i G5-1	0.5	100	88	128	117,5	130.9
SV004 i G5-2	0.5	100	88	128	117,5	130.9
SV008 i G5-1	1	130	118	128	117,5	150.9
SV008 i G5-2	1	100	88	128	117,5	130.9
SV015 i G5-1	2	150	138	128	117,5	155.0
SV015 i G5-2	2	130	118	128	117,5	150.9
SV022 i G5-2	3	150	138	128	117,5	150.0
SV037 i G5-2	5	150	138	128	117,5	155.0
SV040 i G5-2	5.4	150	138	128	117,5	155.0
SV004 i G5-4	0.5	130	118	128	117,5	150.9
SV008 i G5-4	1	130	118	128	117,5	150.9
SV015 i G5-4	2	130	118	128	117,5	150.9
SV022 i G5-4	3	150	138	128	117,5	155.0
SV037 i G5-4	5	150	138	128	117,5	155.0
SV040 i G5-4	5.4	150	138	128	117,5	155.0

Rezystory hamowania dynamicznego (DB)

1. Zastosowania standardowe

Napęd	Moc rezystora [W]	Wartość rezystora	Średni moment hamowania [%]	Możliwe obciążenie [%]	Ciągły czas hamowania [s]
SV004 i G5-1	100	400	100	5	5
SV008 i G5-1	100	200	100	5	5
SV015 i G5-1	100	100	100	3	5
SV004 i G5-2	100	400	100	5	5
SV008 i G5-2	100	200	100	5	5
SV015 i G5-2	100	100	100	3	5
SV022 i G5-2	100	60	100	2	5
SV037 i G5-2	100	40	100	2	5
SV040 i G5-2	100	40	100	2	5
SV004 i G5-4	100	1800	100	5	5
SV008 i G5-4	100	900	100	5	5
SV015 i G5-4	100	450	100	3	5
SV022 i G5-4	100	300	100	2	5
SV037 i G5-4	100	200	100	2	5
SV040 i G5-4	100	200	100	2	5

2. Gdy wielkość hamowania jest duża

Napęd	Moc rezystora [W]	Wartość Rezystora	Średni moment hamowania [%]	Możliwe obciążenie [%]	Ciągły czas hamowania [s]
SV004 i G5-1	100	400	100	5	5
SV008 i G5-1	100	200	100	5	5
SV015 i G5-1	200	100	100	5	5
SV004 i G5-2	100	400	100	5	5
SV008 i G5-2	100	200	100	5	5
SV015 i G5-2	200	100	100	5	5
SV022 i G5-2	300	60	100	5	5
SV037 i G5-2	500	40	100	5	5
SV040 i G5-2	500	40	100	5	5
SV004 i G5-4	100	1800	100	5	5
SV008 i G5-4	100	900	100	5	5
SV015 i G5-4	200	450	100	5	5
SV022 i G5-4	300	300	100	5	5
SV037 i G5-4	500	200	100	5	5
SV040 i G5-4	500	200	100	5	5

Napęd	Moc rezystora [W]	Wartość Rezystora	Średni moment hamowania [%]	Możliwe obciążenie [%]	Ciągły czas hamowania [s]
SV004 i G5-1	150	300	150	5	5
SV008 i G5-1	150	150	150	5	5
SV015 i G5-1	300	60	150	5	5
SV004 i G5-2	150	300	150	5	5
SV008 i G5-2	150	150	150	5	5
SV015 i G5-2	300	60	150	5	5
SV022 i G5-2	400	50	150	5	5
SV037 i G5-2	600	33	150	5	5
SV040 i G5-2	600	33	150	5	5
SV004 i G5-4	150	1200	150	5	5
SV008 i G5-4	150	600	150	5	5
SV015 i G5-4	300	300	150	5	5
SV022 i G5-4	400	200	150	5	5
SV037 i G5-4	600	130	150	5	5
SV040 i G5-4	600	130	150	5	5

Opcje

Opcja	Opis
Z podstawą do szyny DIN	Płyta montażowa z szyną DIN
Mocowanie do montażu zdalnej klawiatury i kabla	Kabel 2m, 3m, 5m i uchwyt do mocowania

Urządzenia zewnętrzne

Napędy	Moc [kW]	MCCB, ELB	Stycznik magnetyczny	Średnice przewodów, mm ² , (AWG)			Wejście AC	Dławik AC	Dławik DC
				R, S, T	U, V, W	PE			
SV004 i G5-1	0.37	ABS33a,EBS33	SMC-10P	2(14)	2(14)	3.5(12)	10A	2.13mH, 5.7A	7.00mH, 5.4A
SV008 i G5-1	0.75	ABS33a,EBS33	SMC-10P	2(14)	2(14)	3.5(12)	10A	2.13mH, 5.7A	7.00mH, 5.4A
SV015 i G5-1	1.5	ABS33a,EBS33	SMC-10P	2(14)	2(14)	3.5(12)	10A	2.13Mh, 5.7A	7.00Mh, 5.4A
SV004 i G5-2	0.37	ABS33a,EBS33	SMC-10P	2(14)	2(14)	3.5(12)	10A	2.13mH, 5.7A	7.00mH, 5.4A
SV008 i G5-2	0.75	ABS33a,EBS33	SMC-10P	2(14)	2(14)	3.5(12)	10A	2.13mH, 5.7A	7.00mH, 5.4A
SV015 i G5-2	1.5	ABS33a,EBS33	SMC-10P	2(14)	2(14)	3.5(12)	15A	1.20mH,10A	4.05mH, 9.2A
SV022 i G5-2	2.2	ABS33a,EBS33	SMC-15P	2(14)	2(14)	3.5(12)	25A	0.88mH, 14A	2.92mH, 13A
SV037 i G5-2	3.7	ABS33a,EBS33	SMC-20P	3.5(12)	3.5(12)	3.5(12)	40A	0.56mH, 20A	1.98mH, 19A
SV040 i G5-2	4	ABS33a,EBS33	SMC-20P	3.5(12)	3.5(12)	3.5(12)	40A	0.56mH, 20A	1.98mH, 19A
SV004 i G5-4	0.37	ABS33a,EBS33	SMC-10P	2(14)	2(14)	2(14)	6A	8.63mH, 2.8A	28.62mH, 2.7A
SV008 i G5-4	0.75	ABS33a,EBS33	SMC-10P	2(14)	2(14)	2(14)	6A	8.63mH, 2.8A	28.62mH, 2.7A
SV015 i G5-4	1.5	ABS33a,EBS33	SMC-10P	2(14)	2(14)	2(14)	10A	4.81mH, 4.8A	16.14mH, 4.6A
SV022 i G5-4	2.2	ABS33a,EBS33	SMC-20P	2(14)	2(14)	2(14)	10A	3.23mH, 7.5A	11.66mH, 7.1A
SV037 i G5-4	3.7	ABS33a,EBS33	SMC-20P	2(14)	2(14)	2(14)	20A	2.34mH, 10A	7.83mH, 10A
SV040 i G5-4	4	ABS33a,EBS33	SMC-20P	2(14)	2(14)	2(14)	20A	2.34mH, 10A	7.83mH, 10A

Filtry na częstotliwości radiowe (RFI)

Modeli napędów	Moc [kW]	Kod	Prąd [A]	Napięcie	Prąd upływu [A]	Wymiary (dł.x szer. x wys.)	Montaż X, Y	Ciężar	Mocowanie	Dławiki wyjściowe
Seria IG5										
Filtr „Footprint”										
1FAZA (max.)										
SV004 i G5-1	0.4	FFG5-M010-1	10	250VA	3.5	173.5x103.5x40	159.5x80		M4	FS-1
SV008 i G5-1	0.8	FFG5-M011-1	11	250VA	3.5	173.5x133.5x40	159.5x110		M4	FS-1
SV015 i G5-1	1.5	FFG5-M020-1	20	250VA	3.5	173.5x153.5x40	159.5x130		M4	FS-2
3 FAZY (max.)										
SV004 i G5-2	0.4	FFG5-T005-1	5	250VA	0.3 18	173.5x103.5x40	159.5x80		M4	FS-1
SV008 i G5-2	0.8									
SV015 i G5-2	1.5	FFG5-T012-1	12	250VA	0.3 18	173.5x133.5x40	159.5x110		M4	FS-2
SV022 i G5-2	2.2									
SV037 i G5-2	3.7	FFG5-T020-1	20	250VA	0.3 18	173.5x153.5x40	159.5x130		M4	FS-2
SV040 i G5-2	4.0									
SV004 i G5-4	0.4									
SV008 i G5-4	0.8	FFG5-T006-1	6	380VAC	0.5 27	173.5x133.5x40	159.5x110		M4	FS-1
SV015 i G5-4	1.5									
SV022 i G5-4	2.2									
SV037 i G5-4	3.7	FFG5-T011-1	11	380VAC	0.5 27	173.5x133.5x40	159.5x130		M4	FS-2
SV040 i G5-4	4.0									

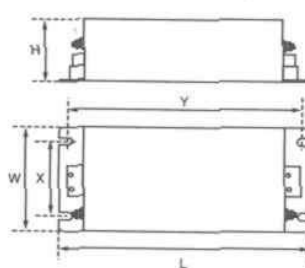
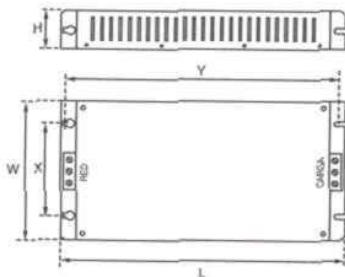
Seria IG5		Filtr standardowy									
Modele napędów	Moc [kW]	Kod	Prąd [A]	Napięcie	Prąd upływu [A]		Wymiary (dł.x szer. x wys.)	Montaż X, Y	Ciężar	Mocowanie	Dławiki wyjściowe
1FAZA			(max.)								
SV004 i G5-1 SV008 i G5-1	0.4 0.8	FEG5-T010-(X)	10	250VA	3.5		150.5x55x45	140x45		--	FS-1
SV015 i G5-1	1.5	FEG5-T015-(X)	25	250VA	3.5		150.5x55x45	140x45		--	FS-2
3 FAZY			(max.)								
SV004 i G5-2 SV008 i G5-2	0.4 0.8	FEG5-T006-(X)	6	250VA	0.3	18	250x110x60	238X76			FS-1
SV015 i G5-2	1.5	FEG5-T012-(X)	12	250VA	0.3	18	250x110x60	238X76			FS-2
SV022 i G5-2 SV037 i G5-2 SV040 i G5-2	2.2 3.7 4.0	FEG5-T020-(X)	20	250VA	0.3	18	270x140x60	258X106			FS-2
SV004 i G5-4 SV008 i G5-4 SV015 i G5-4	0.4 0.8 1.5	FEG5-T006-(X)	6	380VAC	0.5	27	250x110x60	238X76			FS-1
SV022 i G5-4 SV037 i G5-4 SV040 i G5-4	2.2 3.7 4.0	FEG5-T012-(X)	12	380VAC	0.5	27	250x110x60	238X76			FS-2

- (X) (1) Otoczenie przemysłowe EN 50081-1 (klasa A)
 (2) Środowisko domowe i przemysłowe EN 50081-1 (klasa B)

Seria FF („Footprint”)

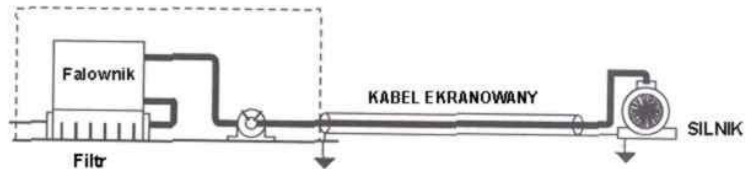
Seria FE (standardowa)

Seria FS (dławiki wyjściowe)



Typ	D	W	H	X	O
FS-1	21	85	46	70	5
FS-2	28.5	105	62	90	5
FS-3	48	150	110	125 x 30	5
FS-4	58	200	170	180 x 45	5

SERIA FF (FOOTPRINT)



SERIA FE (STANDARDOWA)

