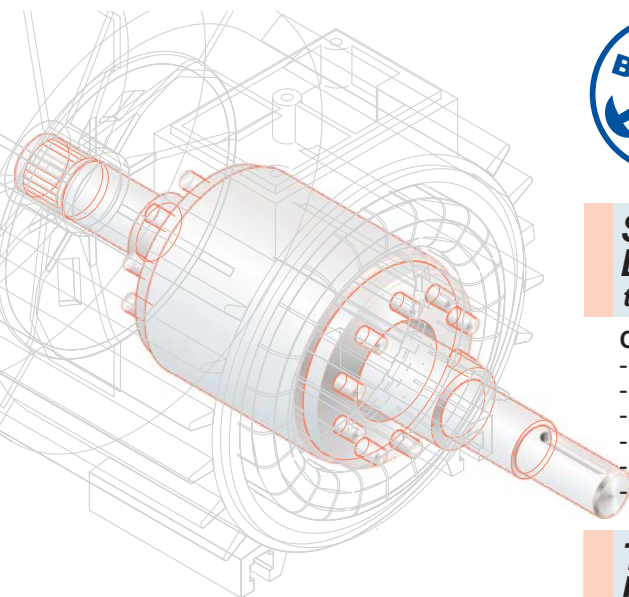




# BESEL S.A.

FABRYKA SILNIKÓW ELEKTRYCZNYCH



## SILNIKI INDUKCYJNE TRÓJFAZOWE DO NAPĘDU WENTYLATORÓW OSIOWYCH typu SOg

### Charakterystyka silników katalogowych:

- silniki ogólnego przeznaczenia do pracy w warunkach klimatu umiarkowanego,
- praca ciągła S1,
- napięcia znamionowe 400V,
- częstotliwość zasilania 50 Hz,
- temperatura otoczenia od -15°C do +40°C,
- kolor malowania RAL 5010.

## THREE-PHASE INDUCTION MOTORS FOR AXIAL FANS type SOg

### Description of the catalogue motors:

- general purpose motors; temperate climate,
- duty S1,
- rated voltage 400V,
- frequency 50 Hz,
- ambient temperature from -15°C to +40°C,
- standard paint colour RAL 5010.

stopień ochrony: IP54 (IP55; IP56)  
klasa izolacji F

degree of protection: IP54 (IP55; IP56)  
insulation class F

Typ	Moc		Prędkość obrotowa [min <sup>-1</sup> ]	Prąd [A] przy 400 V	Sprawność $\eta$ [%]	Współczynnik mocy $\cos \varphi_N$	Moment znamionowy $M_N$ [Nm]	Krotność prądu rozruchowego $I_r/I_N$	Krotność momentu rozruchowego $M_r/M_N$	$\frac{M_{max}}{M_N}$	Masa [kg]
	[kW]	[KM]									
Frame size	Rated output [kW]	[HP]	Rated speed [min <sup>-1</sup> ]	Rated current [A] at 400 V	Efficiency $\eta$ [%]	Power factor $\cos \varphi_N$	Torque $T_N$ [Nm]	Starting current/ rated current $I_r/I_N$	Starting torque/ rated torque $T_r/T_N$	$\frac{T_b}{T_N}$	Motor weight [kg]

#### Silniki 2-biegunowe, 3000 min<sup>-1</sup>; 50Hz

#### 2-pole motors, 3000 min<sup>-1</sup>; 50Hz

SOg 80-2I	0,37	0,50	2800	1,00	68	0,81	1,26	4,2	1,9	2,0	5,6
SOg 80-2A	0,55	0,75	2780	1,42	71	0,88	1,89	3,9	1,6	1,9	6,2
SOg 80-2B	0,75	1,00	2820	1,84	75	0,88	2,54	4,5	2,0	2,3	7,2
SOg 80-2C	1,10	1,50	2800	2,50	75	0,87	3,75	4,7	2,1	2,2	8,9
SOg 80-2D	1,50	2,00	2820	3,60	80	0,87	5,08	5,4	2,8	2,7	9,2

#### Silniki 4-biegunowe, 1500 min<sup>-1</sup>; 50Hz

#### 4-pole motors, 1500 min<sup>-1</sup>; 50Hz

SOg 80-4I	0,20	0,27	1430	0,63	72	0,72	1,33	4,4	1,7	2,3	5,4
SOg 80-4A	0,37	0,50	1430	1,26	70	0,70	2,47	4,0	1,8	2,2	6,0
SOg 80-4B	0,55	0,75	1400	1,42	74	0,78	3,75	3,9	1,7	2,0	7,0
SOg 80-4C	0,75	1,00	1400	2,31	74	0,70	5,12	4,2	2,5	2,4	8,4
SOg 80-4D	1,10	1,50	1370	3,15	75	0,75	7,68	3,7	2,0	1,9	9,6

#### Silniki 6-biegunowe, 1000 min<sup>-1</sup>; 50Hz

#### 6-pole motors, 1000 min<sup>-1</sup>; 50Hz

SOg 80-6A	0,25	0,33	930	0,75	70	0,74	2,59	3,4	1,7	2,0	6,0
SOg 80-6B	0,37	0,50	940	1,47	66	0,60	3,76	3,4	2,4	2,5	6,9
SOg 80-6C	0,55	0,75	900	2,30	62	0,60	5,84	2,4	1,6	1,6	8,2
SOg 80-6D	0,75	1,00	900	2,84	68	0,63	7,96	2,8	2,0	1,8	9,2

#### Silniki 6/4-biegunowe, 1000/1500 min<sup>-1</sup>; 50Hz

#### 6/4-pole motors, 1000/1500 min<sup>-1</sup>; 50Hz

SOg 80-6/4I	0,18	0,25	940	0,77	51	0,70	1,83	2,6	1,1	1,6	5,2
	0,25	0,33	1430	1,10	49	0,70	1,67	2,6	1,1	1,8	5,2
SOg 80-6/4A	0,25	0,33	930	1,30	47	0,65	2,57	2,3	1,3	1,6	6,0
	0,37	0,50	1400	2,00	45	0,65	2,52	2,3	1,6	1,9	6,0
SOg 80-6/4D	0,37	0,50	930	1,52	56	0,70	3,80	2,8	1,3	1,7	9,3
	0,75	1,00	1400	2,10	70	0,83	5,12	4,3	1,5	1,9	9,3

#### Silniki 8/6/4-biegunowe, 750/1000/1500 min<sup>-1</sup>; 50Hz

#### 6/4-pole motors, 750/1000/1500 min<sup>-1</sup>; 50Hz

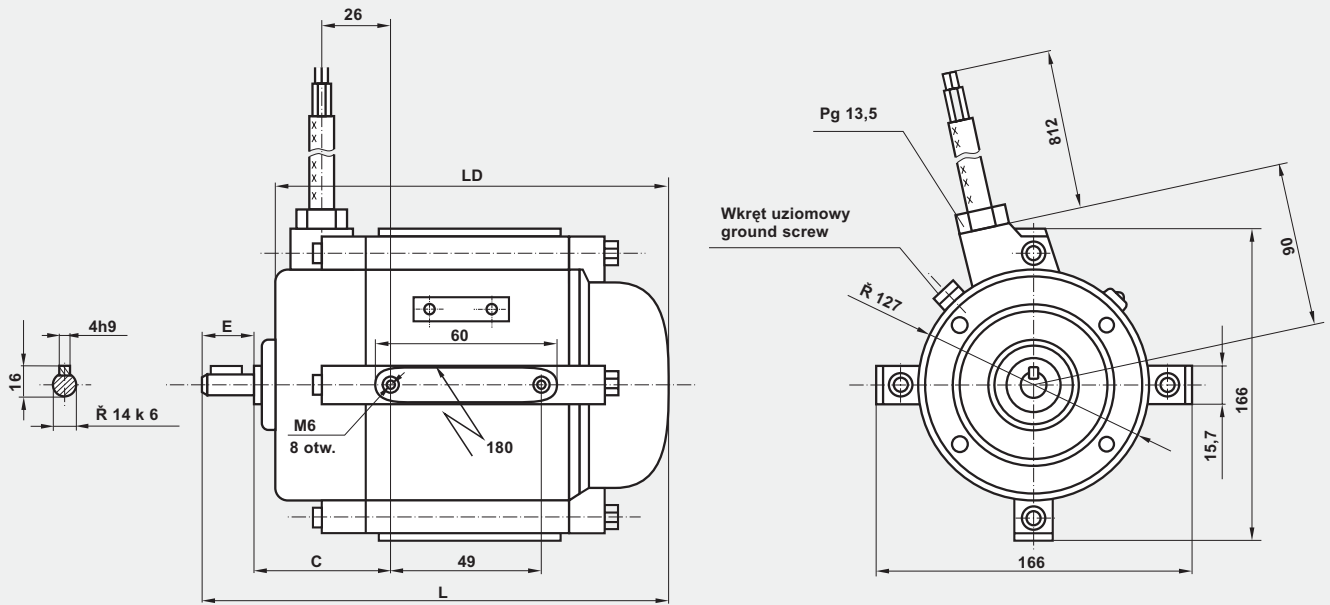
SOg 80-8/6/4A	0,10	0,13	690	0,41	41	0,89	1,38	2,2	0,75	1,2	6,0
	0,15	0,20	930	0,41	61	0,89	1,54	3,0	0,90	1,3	6,0
	0,25	0,33	1440	1,00	51	0,72	1,66	3,1	1,20	2,0	6,0
SOg 80-8/6/4D	0,12	0,17	700	0,42	57	0,78	1,64	3,0	1,40	1,6	9,8
	0,25	0,33	940	0,84	51	0,89	2,54	2,5	0,70	1,2	9,8
	0,55	0,75	1400	1,37	68	0,93	3,75	3,6	1,00	1,5	9,8

Silniki odpowiadają wymaganiom Polskiej Normy PN-EN 60034-1 oraz normom międzynarodowym IEC 60034-1.

Wszystkie silniki posiadają znak CE.

Motors meet requirements of Polish Standard PN-EN 60034-1 and the international rules IEC 60034-1.

All motors are provided with CE mark.



Typ Frame size	Wymiary (mm)				Dimensions (mm)
	C	E	LD	L	
SOg 80-.I	66	30	169	205	
SOg 80-.A	66	30	169	205	
SOg 80-.B	71	40	179	225	
SOg 80-.C	81	40	199	245	
SOg 80-.D	92	40	220	265	

Silniki mogą być dostarczane z wyłącznikiem do zmiany prędkości obrotowej.

Motors together with a switch to change speed are available.

Silniki mogą pracować tylko z wentylatorem osiowym przy przepływie powietrza po jego obudowie.

The motors should be used only with axial fans when air flows around motor housing.

Producent zastrzega sobie możliwość zmian danych zawartych w karcie katalogowej wynikających z ciągłego doskonalenia wyrobu.

As part of our development program, we reserve the right to alter or amend any of the specifications without giving prior notice.