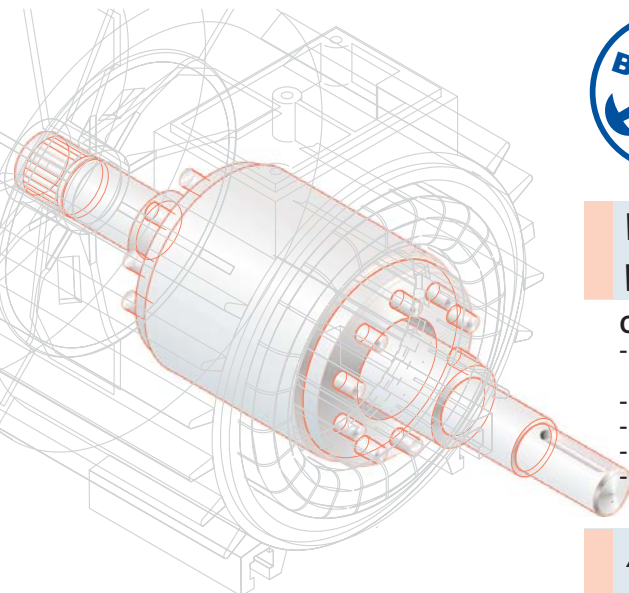




BESEL S.A.

FABRYKA SILNIKÓW ELEKTRYCZNYCH



WENTYLATORY OSIOWE

WENTYLATORY OSIOWE BEZ OBUDOWY

Charakterystyka:

- wentylatory odpowiadają wymaganiom normy PN-77/M-43021, w zakresie siatek ochronnych spełniają wymagania normy DIN 24167,
- praca ciągła S1,
- napięcia znamionowe 230V (1-fazowe), 400V (3-fazowe)
- częstotliwość zasilania 50 Hz,
- stopień ochrony IP 30 (na życzenie IP 43).

AXIAL-FLOW FANS

AXIAL-FLOW FANS WITHOUT HOUSING

Description:

- fans meet requirements of Polish Standard PN-77/M-43021,
- duty S1,
- rated voltage 230V (single-phase), 400V (three-phase),
- frequency 50 Hz,
- degree of protection IP 30 (IP 43 on request).

Typ wentylatora osiowego Fan type		WOP-36/34-4E		WOP-30/40-4E		WOP-36/34-4T		WOP-30/40-4T		WOP-30/40-6E		WOP-30/40-6T	
		50Hz	60Hz	50Hz	60Hz	50Hz	60Hz	50Hz	60Hz	50Hz	60Hz	50Hz	60Hz
Napięcie zasilania (Supply voltage)	V	230	230	230	230	400	400	400	400	230	230	230	230
Moc pobierana (Absorbed power)	W	130	180	95	120	160	190	110	115	100	110	110	110
Prędkość obrotowa (Speed)	min ⁻¹	1340	1490	1420	1650	1380	1580	1450	1700	950	970	970	970
Prąd znamionowy (Rated current)	A	0,60	0,83	0,47	0,56	0,45	0,39	0,47	0,32	0,62	0,40	0,40	0,40
Współczynnik mocy cos ϕ_N (Power factor cos ϕ_N)	-	0,97	0,98	0,92	0,97	0,54	0,74	0,36	0,50	0,73	0,42	0,42	0,42
Krotność prądu rozruchowego I _r /I _N (I _L /I _N)	-	2,2	2,2	2,8	2,8	2,6	2,6	2,6	2,6	2,6	2,6	2,6	2,6
Kondensator (Capacitor)	μF	5/400V	5/400V	5/400V	5/400V	-	-	-	-	5/400V	-	-	-
Masa (Weight)	kg	5,6	5,6	5,0	5,0	5,6	5,6	5,0	5,0	5,0	5,0	5,0	5,0
Śpiętrzenie (Ram-effect)	Pa	35	50	30	40	35	50	30	40	13	13	13	13
Śpiętrzenie całkowite (total ram-effect)	Pa	110	150	115	160	110	150	115	160	50	50	50	50
Wydajność (Fan capacity)	m ³ /s	0,75	0,90	0,45	0,55	0,75	0,90	0,45	0,55	0,3	0,3	0,3	0,3

Typ wentylatora osiowego bez obudowy Fan without housing type		WOP-36/34-4E		WOP-30/40-4E		WOP-36/34-4T		WOP-30/40-4T	
		50Hz	50Hz	50Hz	50Hz	50Hz	50Hz		
Napięcie zasilania (Supply voltage)	V	230	230	400	400	400	400		
Moc pobierana (Absorbed power)	W	145	105	170	120	170	120		
Prędkość obrotowa (Speed)	min ⁻¹	1320	1400	1360	1430	1360	1430		
Prąd znamionowy (Rated current)	A	0,67	0,50	0,43	0,45	0,43	0,45		
Współczynnik mocy cos ϕ_N (Power factor cos ϕ_N)	-	0,98	0,94	0,60	0,40	0,60	0,40		
Krotność prądu rozruchowego I _r /I _N (I _L /I _N)	-	2,0	2,5	2,6	2,6	2,6	2,6		
Krotność momentu rozruchowego M _r /M _N (T _L /T _N)	-	0,7	0,7	2,0	2,6	2,0	2,6		
Krotność momentu maksym. M _{max} /M _N (T _b /T _N)	-	1,2	1,4	1,8	2,3	1,8	2,3		
Kondensator (Capacitor)	μF	5/400V	5/400V	-	-	-	-		
Masa (Weight)	kg	3,2	2,9	3,2	2,9	3,2	2,9		
Wydajność (Fan capacity)	m ³ /s	0,75	0,45	0,75	0,45	0,75	0,45		

Wentylatory osiowe typu WOP przewidziane są do stosowania w przemyśle, budownictwie, rolnictwie, ogrodnictwie, do wentylacji wyciągowej lub nawiewnej różnych pomieszczeń i urządzeń pracujących w tych pomieszczeniach. Wentylatory osiowe bez obudowy przeznaczone są do chłodzenia różnych urządzeń, jak np.: urządzenia spawalnicze, prostownikowe lub sterujące.

W urządzeniach tych powinny być one zamocowane i odpowiednio chronione przed dostępem do nich wody, ciał stałych oraz przed dotykiem, ponieważ spełniają one wymagania norm w zakresie stopnia ochrony IP 30.

Wentylatory nie są przystosowane do pracy w atmosferze o dużym zapyleniu i chemicznie agresywnej; nie mogą być używane jako środek ochrony zbiorowej pracowników na stanowiskach pracy.

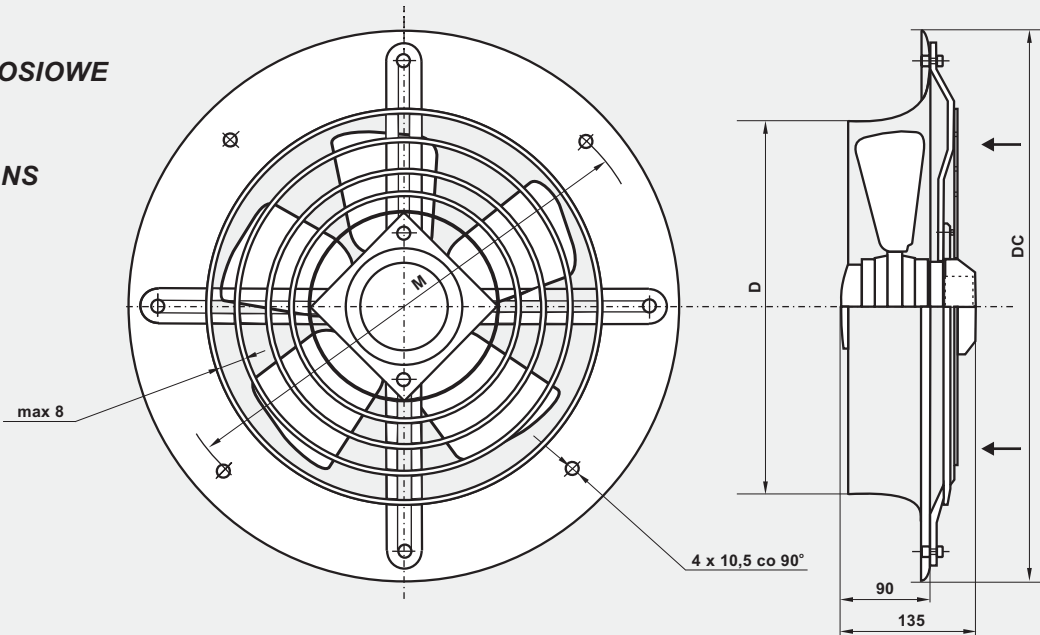
Axial-flow fans type WOP are intended for exhaust and supply ventilation of various devices and rooms in machine industry, building industry, agriculture and horticulture.

Axial-flow fans without housing should be fixed and protected against access to them of water, solid bodies and against touch.

Axial-flow fans are not adopted for running in dusty and chemically aggressive environment; they cannot be used as accident-prevention measure on work-places.

WENTYLATORY OSIOWE

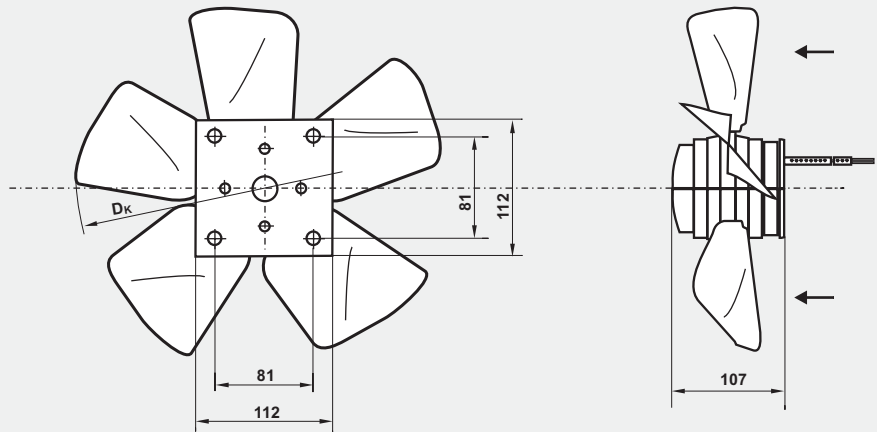
AXIAL-FLOW FANS



Typ Frame size	Wymiary (mm)		Dimensions (mm)
	DC	D	M
WOP - 36/34 -.	φ 475	φ 360	φ 430
WOP - 30/40 -.	φ 420	φ 305	φ 375

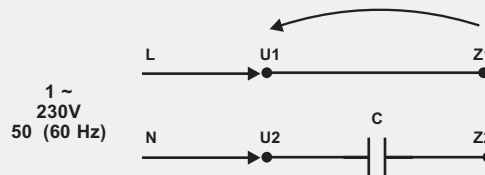
**WENTYLATORY OSIOWE
BEZ OBUDOWY**

**AXIAL-FLOW FANS
WITHOUT HOUSING**



Do wentylatorów osiowych 1-fazowych dołączony jest luzem kondensator pracy 5 μF/400V, który użytkownik powinien podłączyć do wentylatora.

1-phase fans are delivered with not connected capacitor 5 μF/400V. That capacitor should be connected to fans accordance with an included supply diagram.



L, N - Podłączenie napięcia zasilania
L, N - Connection of supply voltage

Typ Frame size	Wymiary (mm)		Dimensions (mm)
	Dk		
WOP - 35/34 - .B.	φ 355		
WOP - 30/40 - .B.	φ 300		