

U 40

Prestazioni riduttori e motoriduttori
Performance wormgearboxes and wormgearboxes with motor
Leistungen Schneckengetriebe und Schneckengetriebemotoren

Albero lento
Output shaft
Abtriebswelle
 D = 18 mm

MU 40

i	n ₁	n ₂	M2 (Nm)	kW1	HP1	R.D.
5	2800	560	32	2,09	2,85	0,90
7,5		373	33	1,46	1,99	0,89
10		280	34	1,15	1,56	0,88
15		187	35	0,83	1,13	0,83
20		140	34	0,62	0,84	0,80
25		112	32	0,47	0,64	0,79
30		93	38	0,49	0,67	0,75
40		70	37	0,38	0,52	0,71
50		56	35	0,31	0,42	0,67
60		47	30	0,24	0,33	0,60
70		40	28	0,21	0,28	0,57
80		35	29	0,18	0,25	0,58
100		28	33	0,18	0,25	0,53

i	n ₁	n ₂	M2 (Nm)	kW1	HP1	R.D.	S.F.
5	2800	560	12	0,75	1,00	0,90	2,79
7,5		373	17	0,75	1,00	0,89	1,95
10		280	23	0,75	1,00	0,88	1,53
15		187	32	0,75	1,00	0,83	1,11
20		140	30	0,55	0,75	0,80	1,12
25		112	25	0,37	0,50	0,79	1,27
30		93	28	0,37	0,50	0,75	1,33
40		70	36	0,37	0,50	0,71	1,03
50		56	28	0,25	0,33	0,67	1,23
60		47	30	0,25	0,33	0,60	0,97
70		40	25	0,18	0,25	0,57	1,14
80		35	28	0,18	0,25	0,58	1,02
100		28	32	0,18	0,25	0,53	1,02

5	1400	280	45	1,48	2,01	0,90
7,5		187	45	1,01	1,38	0,87
10		140	45	0,76	1,04	0,86
15		93	45	0,54	0,73	0,82
20		70	43	0,41	0,56	0,77
25		56	39	0,30	0,41	0,75
30		47	46	0,31	0,42	0,74
40		35	46	0,25	0,34	0,67
50		28	44	0,21	0,28	0,62
60		23	42	0,17	0,24	0,59
70		20	35	0,15	0,20	0,50
80		18	35	0,12	0,17	0,55
100		14	42	0,12	0,17	0,49

5	1400	280	17	0,55	0,75	0,90	2,69
7,5		187	25	0,55	0,75	0,87	1,84
10		140	32	0,55	0,75	0,86	1,39
15		93	46	0,55	0,75	0,82	0,98
20		70	39	0,37	0,50	0,77	1,11
25		56	32	0,25	0,33	0,75	1,21
30		47	35	0,25	0,33	0,74	1,23
40		35	46	0,25	0,33	0,67	1,00
50		28	38	0,18	0,25	0,62	1,14
60		23	29	0,12	0,16	0,59	1,30
70		20	29	0,12	0,16	0,50	1,23
80		18	35	0,12	0,16	0,55	1,01
100		14	40	0,12	0,16	0,49	1,04

5	900	180	50	1,10	1,49	0,87
7,5		120	49	0,74	1,00	0,84
10		90	48	0,55	0,75	0,82
15		60	49	0,40	0,54	0,78
20		45	46	0,29	0,40	0,75
25		36	45	0,23	0,31	0,74
30		30	50	0,24	0,33	0,66
40		23	47	0,17	0,24	0,65
50		18	45	0,15	0,20	0,58
60		15	41	0,12	0,17	0,54
70		13	37	0,11	0,15	0,47
80		11	38	0,09	0,13	0,47
100		9	41	0,09	0,13	0,43

5	900	180	17	0,37	0,50	0,87	2,96
7,5		120	25	0,37	0,50	0,84	1,99
10		90	32	0,37	0,50	0,82	1,49
15		60	46	0,37	0,50	0,78	1,07
20		45	40	0,25	0,33	0,75	1,16
25		36	35	0,18	0,25	0,74	1,27
30		30	53	0,25	0,33	0,66	0,96
40		23	49	0,18	0,25	0,65	0,96
50		18	37	0,12	0,16	0,58	1,23
60		15	41	0,12	0,16	0,54	1,01
70		13	31	0,09	0,12	0,47	1,18
80		11	37	0,09	0,12	0,47	1,03
100		9	41	0,09	0,12	0,43	1,00

5	500	100	58	0,72	0,98	0,84
7,5		66,7	57	0,49	0,66	0,83
10		50	57	0,37	0,51	0,80
15		33,3	56	0,26	0,36	0,74
20		25	53	0,20	0,27	0,70
25		20	51	0,16	0,21	0,68
30		16,7	61	0,16	0,22	0,65
40		12,5	54	0,12	0,17	0,56
50		10	51	0,10	0,14	0,52
60		8,3	49	0,09	0,12	0,48
70		7,1	42	0,07	0,10	0,42
80		6,3	43	0,07	0,09	0,42
100		5	37	0,05	0,07	0,38

	F1	F2	F3	F4	Con boccia With bushing Mit Buchse	F6
5		71				* 63
7,5	63	71				
10	63	71				
15	63	71				
20	63	71				
25	63	71				
30	63	71				
40	63	71				
50	63					
60	63					
70	63					
80	63					
100	63					

* Montaggio con boccia fornibile su richiesta a carico del cliente.

* **Assembling with reduction bushing on request (at customer's charge).**

* *Auf Anfrage Können auch mit Büsche vorgesehen werden (Kostenzu Lasten des Kunden).*

Dove non specificata, la forma costruttiva del motore é fornibile sia in B5 che in B14.
The motors can be supplied either B5 or B14, unless otherwise specified.

Für den Motoranbau sind die Bauformen B5 und B14 vorgesehen.

U 50

Prestazioni riduttori e motoriduttori
Performance wormgearboxes and wormgearboxes with motor
Leistungen Schneckengetriebe und Schneckengetriebemotoren

Albero lento
Output shaft
Abtriebswelle
 D = 25 mm

MU 50

i	n ₁	n ₂	M2 (Nm)	kW1	HP1	R.D.
5	2800	560	54	3,38	4,60	0,938
7,5		373	55	2,35	3,20	0,911
10		280	56	1,84	2,50	0,899
15		187	59	1,35	1,83	0,862
20		140	59	1,05	1,43	0,826
25		112	56	0,82	1,11	0,810
30		93	65	0,85	1,15	0,757
40		70	64	0,64	0,87	0,733
50		56	63	0,54	0,73	0,693
60		47	57	0,40	0,55	0,683
70		40	54	0,36	0,49	0,628
80		35	52	0,31	0,43	0,610
100		28	46	0,24	0,33	0,563

i	n ₁	n ₂	M2 (Nm)	kW1	HP1	R.D.	S.F.
5	2800	560	24	1,5	2,00	0,938	2,25
7,5		373	35	1,5	2,00	0,911	1,57
10		280	46	1,5	2,00	0,899	1,23
15		187	49	1,1	1,50	0,862	1,22
20		140	42	0,75	1,00	0,826	1,40
25		112	52	0,75	1,00	0,810	1,09
30		93	58	0,75	1,00	0,757	1,13
40		70	55	0,55	0,75	0,733	1,16
50		56	65	0,55	0,75	0,693	0,98
60		47	52	0,37	0,50	0,683	1,09
70		40	55	0,37	0,50	0,628	0,97
80		35	42	0,25	0,33	0,610	1,25
100		28	48	0,25	0,33	0,563	0,96

5	1400	280	75	2,49	3,39	0,882
7,5		187	75	1,68	2,28	0,878
10		140	75	1,29	1,76	0,853
15		93	75	0,89	1,21	0,827
20		70	76	0,69	0,94	0,809
25		56	72	0,56	0,76	0,757
30		47	85	0,57	0,77	0,733
40		35	80	0,42	0,57	0,701
50		28	79	0,36	0,49	0,644
60		23	73	0,30	0,41	0,598
70		20	67	0,26	0,35	0,548
80		18	67	0,23	0,31	0,543
100		14	55	0,16	0,22	0,497

5	1400	280	28	0,92	1,25	0,882	2,70
7,5		187	41	0,92	1,25	0,878	1,90
10		140	54	0,92	1,25	0,853	1,40
15		93	78	0,92	1,25	0,827	1,00
20		70	83	0,75	1,00	0,809	1,00
25		56	71	0,55	0,75	0,757	1,00
30		47	83	0,55	0,75	0,733	1,00
40		35	71	0,37	0,50	0,701	1,20
50		28	81	0,37	0,50	0,644	1,00
60		23	61	0,25	0,33	0,598	1,20
70		20	65	0,25	0,33	0,548	1,00
80		18	53	0,18	0,25	0,543	1,30
100		14	41	0,12	0,16	0,497	1,00

5	900	180	84	1,82	2,48	0,872
7,5		120	85	1,23	1,67	0,868
10		90	85	0,95	1,29	0,841
15		60	85	0,68	0,93	0,782
20		45	80	0,50	0,68	0,763
25		36	76	0,39	0,53	0,734
30		30	91	0,42	0,57	0,679
40		23	86	0,32	0,44	0,628
50		18	85	0,27	0,37	0,597
60		15	78	0,22	0,30	0,559
70		13	71	0,19	0,26	0,503
80		11	70	0,17	0,23	0,491
100		9	60	0,13	0,17	0,441

5	900	180	25	0,55	0,75	0,872	3,31
7,5		120	38	0,55	0,75	0,868	2,23
10		90	49	0,55	0,75	0,841	1,72
15		60	68	0,55	0,75	0,782	1,24
20		45	60	0,37	0,50	0,763	1,34
25		36	72	0,37	0,50	0,734	1,05
30		30	80	0,37	0,50	0,679	1,13
40		23	67	0,25	0,33	0,628	1,29
50		18	79	0,25	0,33	0,597	1,07
60		15	64	0,18	0,25	0,559	1,23
70		13	67	0,18	0,25	0,503	1,06
80		11	50	0,12	0,16	0,491	1,41
100		9	56	0,12	0,16	0,441	1,07

5	500	100	97	1,20	1,63	0,849
7,5		67	96	0,81	1,11	0,827
10		50	95	0,62	0,84	0,802
15		33	106	0,49	0,67	0,753
20		25	105	0,39	0,53	0,711
25		20	86	0,27	0,36	0,678
30		17	95	0,26	0,36	0,632
40		13	98	0,22	0,30	0,583
50		10	92	0,18	0,25	0,531
60		8	84	0,15	0,20	0,494
70		7	78	0,13	0,17	0,462
80		6	75	0,11	0,15	0,447
100		5	66	0,09	0,12	0,388

	F1	F2	F3	F4	Con boccola With bushing Mit Buchse	F6
5		71	80			
7,5		71	80			
10		71	80			
15		71	80			
20		71	80			
25		71	80			
30		71	80			
40		71				
50		71				
60	63 B5	71				
70	63 B5	71				
80	63 B5	71				
100	63 B5					

* Montaggio con boccola fornibile su richiesta a carico del cliente.
 * **Assembling with reduction bushing on request (at customer's charge).**
 * *Auf Anfrage Können auch mit Büsche vorgesehen werden (Kostenzu Lasten des Kunden.*

Dove non specificata, la forma costruttiva del motore é fornibile sia in B5 che in B14.
The motors can be supplied either B5 or B14, unless otherwise specified.
Für den Motoranbau sind die Bauformen B5 und B14 vorgesehen.

U 63

Prestazioni riduttori e motoriduttori
Performance wormgearboxes and wormgearboxes with motor
Leistungen Schneckengetriebe und Schneckengetriebemotoren

Albero lento
Output shaft
Abtriebswelle
 D = 25 mm

MU 63

i	n ₁	n ₂	M2 (Nm)	kW1	HP1	R.D.
5	2800	560	95	6,16	8,38	0,904
7,5		373	100	4,35	5,92	0,900
10		280	104	3,44	4,68	0,890
15		187	106	2,40	3,27	0,862
20		140	108	1,184	2,50	0,865
25		112	97	1,37	1,86	0,832
30		93	121	1,49	2,03	0,792
40		70	117	1,13	1,54	0,757
50		56	116	0,94	1,28	0,721
60		47	111	0,79	1,07	0,688
70		40	102	0,66	0,90	0,643
80		35	97	0,56	0,76	0,639
100		28	89	0,44	0,61	0,586

i	n ₁	n ₂	M2 (Nm)	kW1	HP1	R.D.	S.F.
5	2800	560	34	2,2	3,00	0,904	2,80
7,5		373	51	2,2	3,00	0,900	1,98
10		280	67	2,2	3,00	0,890	1,56
15		187	97	2,2	3,00	0,862	1,09
20		140	89	1,5	2,00	0,865	1,23
25		112	78	1,1	1,50	0,832	1,24
30		93	89	1,1	1,50	0,792	1,36
40		70	114	1,1	1,50	0,757	1,03
50		56	92	0,75	1,00	0,721	1,25
60		47	106	0,75	1,00	0,688	1,05
70		40	84	0,55	0,75	0,643	1,20
80		35	96	0,55	0,75	0,639	1,02
100		28	110	0,55	0,75	0,586	0,81

5	1400	280	132	4,34	5,91	0,890
7,5		187	137	3,05	4,15	0,880
10		140	135	2,27	3,09	0,869
15		93	141	1,65	2,25	0,834
20		70	138	1,23	1,68	0,817
25		56	131	0,98	1,33	0,785
30		47	160	1,05	1,43	0,742
40		35	146	0,75	1,03	0,710
50		28	145	0,64	0,87	0,665
60		23	140	0,54	0,74	0,628
70		20	129	0,46	0,63	0,582
80		18	124	0,40	0,55	0,569
100		14	143	0,40	0,55	0,518

5	1400	280	55	1,8	2,50	0,890	2,40
7,5		187	81	1,8	2,50	0,880	1,70
10		140	107	1,8	2,50	0,869	1,30
15		93	128	1,5	2,00	0,834	1,10
20		70	123	1,1	1,50	0,817	1,10
25		56	123	0,92	1,25	0,785	1,00
30		47	140	0,92	1,25	0,742	1,10
40		35	145	0,75	1,00	0,710	1,00
50		28	125	0,55	0,75	0,665	1,20
60		23	141	0,55	0,75	0,628	1,00
70		20	103	0,37	0,50	0,582	1,20
80		18	115	0,37	0,50	0,569	1,10
100		14	131	0,37	0,50	0,518	1,09

5	900	180	150	3,24	4,41	0,874
7,5		120	151	2,17	2,96	0,871
10		90	153	1,68	2,29	0,855
15		60	159	1,23	1,68	0,811
20		45	148	0,89	1,22	0,781
25		36	137	0,68	0,93	0,754
30		30	176	0,79	1,07	0,703
40		23	161	0,57	0,77	0,670
50		18	156	0,47	0,64	0,625
60		15	148	0,40	0,54	0,586
70		13	140	0,35	0,48	0,536
80		11	130	0,29	0,40	0,521
100		9	125	0,25	0,34	0,471

5	900	180	51	1,1	1,50	0,874	2,95
7,5		120	76	1,1	1,50	0,871	1,97
10		90	100	1,1	1,50	0,855	1,53
15		60	97	0,75	1,00	0,811	1,65
20		45	124	0,75	1,00	0,781	1,19
25		36	110	0,55	0,75	0,754	1,24
30		30	168	0,75	0,100	0,703	1,05
40		23	156	0,55	0,75	0,670	1,03
50		18	123	0,37	0,50	0,625	1,27
60		15	138	0,37	0,50	0,586	1,07
70		13	100	0,25	0,33	0,536	1,41
80		11	111	0,25	0,33	0,521	1,18
100		9	90	0,18	0,25	0,471	1,39

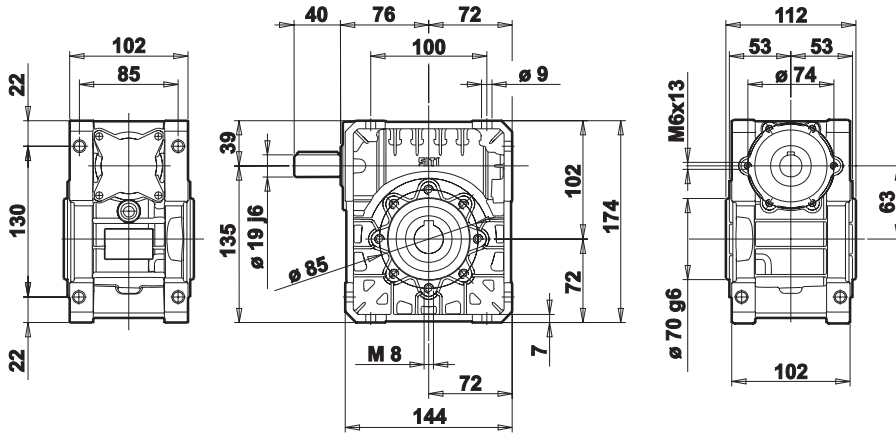
5	500	100	170	2,08	2,83	0,856
7,5		67	183	1,43	1,94	0,898
10		50	185	1,11	1,51	0,873
15		33	192	0,88	1,20	0,760
20		25	177	0,59	0,80	0,789
25		20	165	0,44	0,60	0,785
30		17	199	0,54	0,73	0,646
40		13	185	0,38	0,52	0,633
50		10	173	0,31	0,42	0,586
60		8	161	0,26	0,35	0,545
70		7	139	0,21	0,29	0,488
80		6	140	0,19	0,26	0,478
100		5	138	0,17	0,23	0,426

	F1	F2	F3	F4	Con boccia With bushing Mit Buchse	F6
5			90			* 71
7,5		80	90			* 71
10		80	90			* 71
15		80	90			* 71
20		80	90			* 71
25		80	90			* 71
30		80	90			* 71
40		80				* 71
50	71	80				
60	71	80				
70	71					
80	71					
100	71					

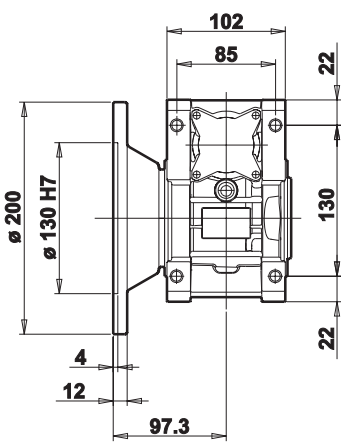
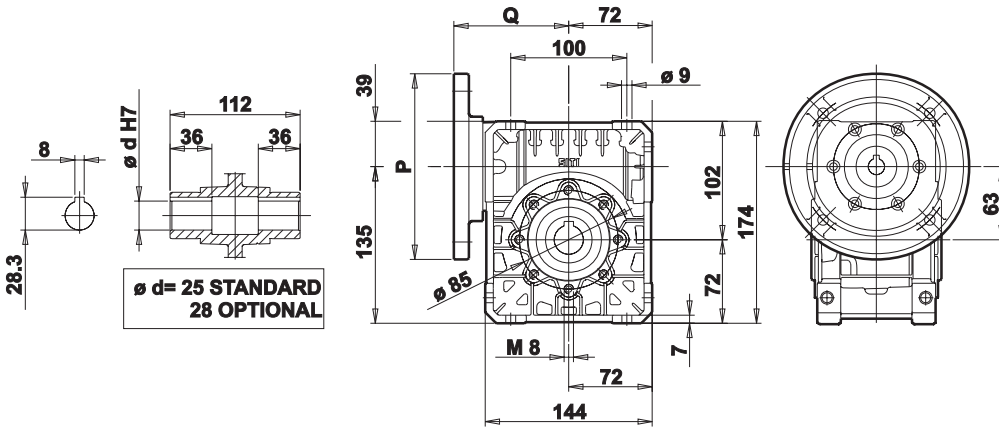
* Montaggio con boccia fornibile su richiesta a carico del cliente.
 * **Assembling with reduction bushing on request (at customer's charge).**
 * *Auf Anfrage Können auch mit Büsche vorgesehen werden (Kostenzu Lasten des Kunden).*

Dove non specificata, la forma costruttiva del motore é fornibile sia in B5 che in B14.
The motors can be supplied either B5 or B14, unless otherwise specified.
Für den Motoranbau sind die Bauformen B5 und B14 vorgesehen.

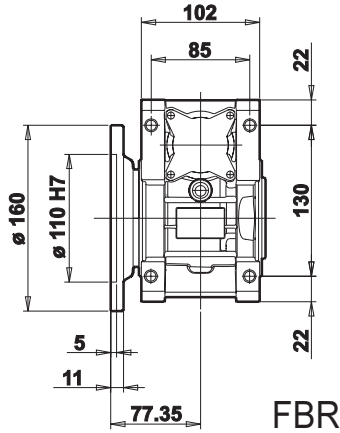
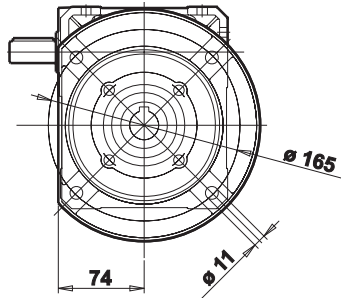
U 63



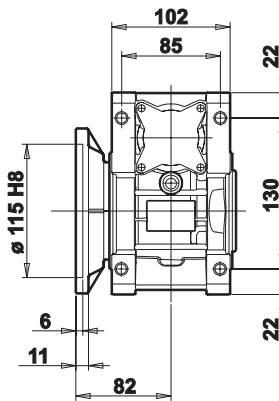
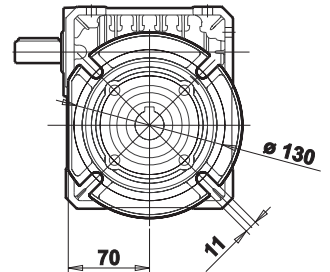
MU 63



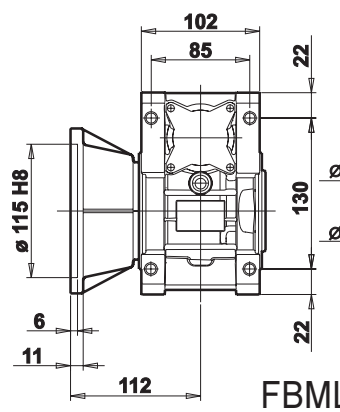
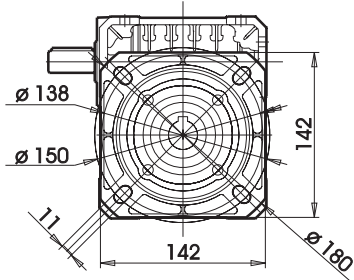
F



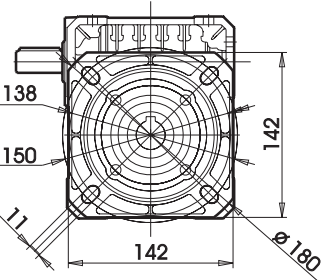
FBR



FBM



FBML



Per i valori P e Q consultare la tabella a pag. 30.

Concerning values P and Q see table page 30.

Für die Werte P und Q siehe die Tabelle auf Seite 30.

U 75

Prestazioni riduttori e motoriduttori
Performance wormgearboxes and wormgearboxes with motor
Leistungen Schneckengetriebe und Schneckengetriebemotoren

Albero lento
Output shaft
Abtriebswelle
D = 25 mm

MU 75

i	n ₁	n ₂	M2 (Nm)	kW1	HP1	R.D.
7,5	2800	373	166	7,18	9,77	0,906
10		280	170	5,56	7,56	0,899
15		187	178	3,92	5,33	0,886
20		140	186	3,18	4,33	0,859
25		112	169	2,39	3,25	0,832
30		93	193	2,34	3,18	0,808
40		70	195	1,84	2,50	0,779
50		56	184	1,45	1,97	0,746
60		47	177	1,21	1,65	0,715
70		40	163	1,03	1,40	0,665
80		35	153	0,85	1,16	0,659
100		28	142	0,68	0,93	0,611

i	n ₁	n ₂	M2 (Nm)	kW1	HP1	R.D.	S.F.
7,5	2800	373	127	5,5	7,50	0,906	1,31
10		280	169	5,5	7,50	0,899	1,01
15		187	136	3	4,00	0,886	1,31
20		140	176	3	4,00	0,859	1,06
25		112	156	2,2	3,00	0,832	1,09
30		93	182	2,2	3,00	0,808	1,06
40		70	159	1,5	2,00	0,779	1,23
50		56	191	1,5	2,00	0,746	0,97
60		47	110	0,75	1,00	0,715	1,62
70		40	175	1,1	1,50	0,665	0,94
80		35	135	0,75	1,00	0,659	1,14
100		28	156	0,75	1,00	0,611	0,91

7,5	1400	187	231	5,08	6,91	0,890
10		140	234	3,91	5,32	0,878
15		93	237	2,70	3,67	0,858
20		70	240	2,13	2,90	0,825
25		56	218	1,59	2,17	0,802
30		47	250	1,59	2,17	0,766
40		35	253	1,28	1,75	0,723
50		28	231	0,98	1,34	0,691
60		23	222	0,83	1,14	0,651
70		20	207	0,70	0,95	0,622
80		18	193	0,59	0,80	0,602
100		14	180	0,47	0,64	0,561

7,5	1400	187	182	4	5,50	0,890	1,27
10		140	240	4	5,50	0,878	0,98
15		93	193	2,2	3,00	0,858	1,23
20		70	248	2,2	3,00	0,825	0,97
25		56	205	1,5	2,00	0,802	1,06
30		47	235	1,5	2,00	0,766	1,06
40		35	217	1,1	1,50	0,723	1,17
50		28	217	0,92	1,25	0,691	1,07
60		23	200	0,75	1,00	0,651	1,11
70		20	223	0,75	1,00	0,622	0,93
80		18	181	0,55	0,75	0,602	1,07
100		14	142	0,37	0,50	0,561	1,27

7,5	900	120	250	3,59	4,88	0,877
10		90	250	2,73	3,72	0,862
15		60	250	1,91	2,60	0,821
20		45	250	1,48	2,01	0,798
25		36	235	1,15	1,56	0,774
30		30	265	1,13	1,54	0,737
40		23	269	0,93	1,27	0,679
50		18	246	0,72	0,99	0,641
60		15	235	0,60	0,82	0,611
70		13	224	0,54	0,73	0,561
80		11	202	0,43	0,59	0,551
100		9	174	0,32	0,44	0,508

7,5	900	120	154	2,2	3,00	0,877	1,63
10		90	201	2,2	3,00	0,862	1,24
15		60	235	1,8	2,50	0,821	1,06
20		45	254	1,5	2,00	0,798	0,98
25		36	226	1,1	1,50	0,774	1,04
30		30	258	1,1	1,50	0,737	1,03
40		23	216	0,75	1,00	0,679	1,24
50		18	255	0,75	1,00	0,641	0,97
60		15	214	0,55	0,75	0,611	1,10
70		13	154	0,37	0,50	0,561	1,45
80		11	173	0,37	0,50	0,551	1,17
100		9	135	0,25	0,33	0,508	1,29

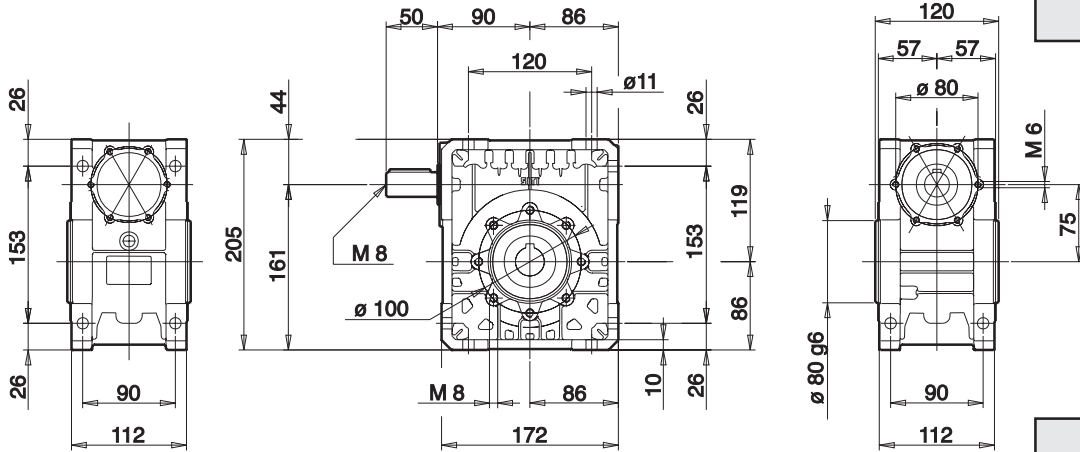
7,5	500	67	290	2,40	3,27	0,842
10		50	290	1,85	2,52	0,819
15		33	290	1,31	1,78	0,774
20		25	290	1,02	1,39	0,741
25		20	265	0,78	1,06	0,711
30		17	300	0,79	1,08	0,660
40		13	300	0,64	0,87	0,614
50		10	270	0,49	0,67	0,573
60		8	256	0,41	0,56	0,538
70		7	239	0,35	0,48	0,506
80		6	220	0,30	0,40	0,487
100		5	211	0,24	0,33	0,454

	F1	F2	F3	F4	Con boccola With bushing Mit Buchse	F5
7,5		90		112		* 80
10		90		112		* 80
15		90	100			* 80
20		90	100			* 80
25		90				* 80
30		90				* 80
40		90				* 80
50	80	90				
60	80					* 71 B5
70	80					* 71 B5
80	80					* 71 B5
100	80				* 71 B5	

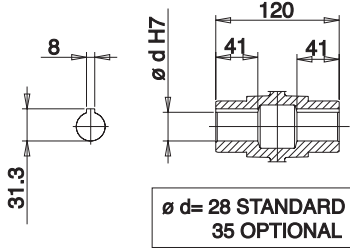
* Montaggio con boccola fornibile su richiesta a carico del cliente.
 * **Assembling with reduction bushing on request (at customer's charge).**
 * *Auf Anfrage Können auch mit BÜsche vorgesehen werden (Kostenzu Lasten des Kunden.*

Dove non specificata, la forma costruttiva del motore é fornibile sia in B5 che in B14.
The motors can be supplied either B5 or B14, unless otherwise specified.
Für den Motoranbau sind die Bauformen B5 und B14 vorgesehen.

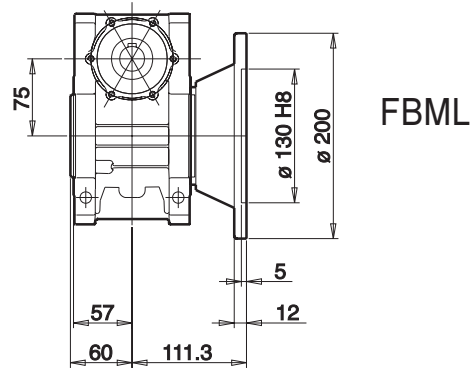
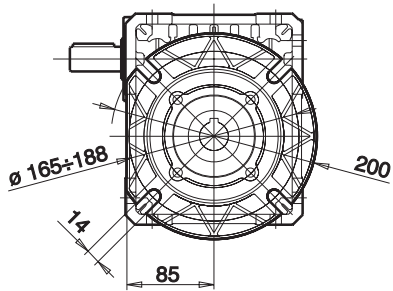
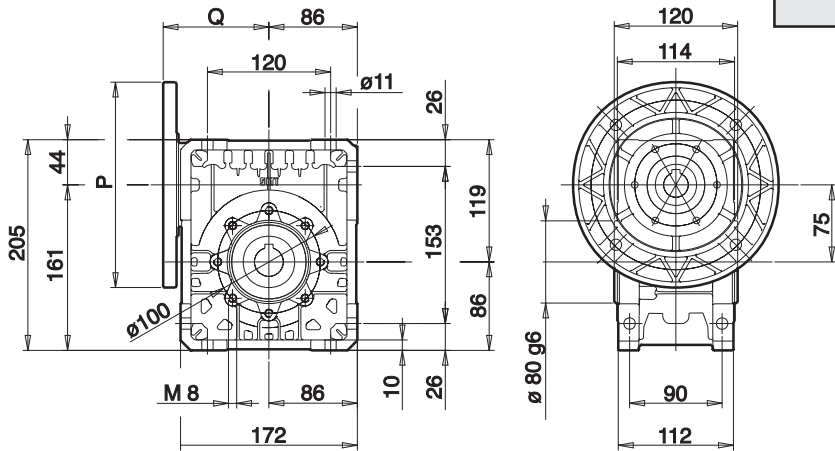
U 75



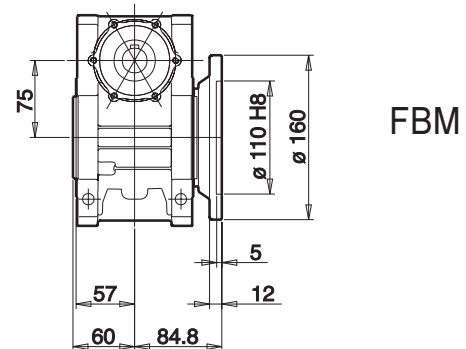
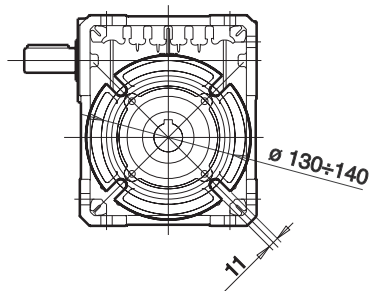
MU 75



ø d = 28 STANDARD
35 OPTIONAL



FBML



FBM

Per i valori P e Q consultare la tabella a pag. 30.

Concerning values P and Q see table page 30.

Für die Werte P und Q siehe die Tabelle auf Seite 30.

U 90

Prestazioni riduttori e motoriduttori
Performance wormgearboxes and wormgearboxes with motor
Leistungen Schneckengetriebe und Schneckengetriebemotoren

Albero lento
Output shaft
Abtriebswelle
D = 25 mm

MU 90

i	n ₁	n ₂	M2 (Nm)	kW1	HP1	R.D.
7,5	2800	373	267	11,39	15,49	0,918
10		280	270	8,73	11,88	0,908
15		187	276	6,24	8,49	0,864
20		140	330	5,64	7,68	0,856
25		112	288	3,96	5,39	0,853
30		93	376	4,47	6,08	0,822
40		70	349	3,27	4,45	0,783
50		56	306	2,35	3,20	0,763
60		47	291	1,97	2,68	0,721
70		40	276	1,66	2,26	0,695
80		35	254	1,34	1,83	0,694
100		28	213	0,96	1,31	0,651

i	n ₁	n ₂	M2 (Nm)	kW1	HP1	R.D.	S.F.
7,5	2800	373	129	5,5	7,50	0,918	2,07
10		280	170	5,5	7,50	0,908	1,59
15		187	243	5,5	7,50	0,864	1,13
20		140	321	5,5	7,50	0,856	1,03
25		112	291	4	5,50	0,853	0,99
30		93	336	4	5,50	0,822	0,12
40		70	320	3	4,00	0,783	1,09
50		56	286	2,2	3,00	0,763	1,07
60		47	325	2,2	3,00	0,721	0,90
70		40	249	1,5	2,00	0,695	1,11
80		35	284	1,5	2,00	0,694	0,87
100		28	244	1,1	1,50	0,651	0,87

7,5	1400	187	370	7,97	10,84	0,908
10		140	369	6,06	8,25	0,893
15		93	374	4,23	5,75	0,864
20		70	427	3,70	5,03	0,847
25		56	373	2,65	3,60	0,826
30		47	487	3,03	4,12	0,786
40		35	457	2,23	3,03	0,752
50		28	390	1,58	2,14	0,725
60		23	367	1,30	1,77	0,690
70		20	348	1,14	1,55	0,639
80		18	319	0,93	1,26	0,632
100		14	289	0,71	0,97	0,596

7,5	1400	187	223	4,8	6,50	0,908	1,66
10		140	292	4,8	6,50	0,893	1,26
15		93	354	4	5,50	0,864	1,06
20		70	347	3	4,00	0,847	1,23
25		56	310	2,2	3,00	0,826	1,20
30		47	483	3	4,00	0,786	1,01
40		35	451	2,2	3,00	0,752	1,01
50		28	371	1,5	2,00	0,725	1,05
60		23	311	1,1	1,50	0,690	1,18
70		20	336	1,1	1,50	0,639	1,04
80		18	317	0,92	1,25	0,632	1,01
100		14	305	0,75	1,00	0,596	0,95

7,5	900	120	410	5,76	7,83	0,896
10		90	405	4,35	5,92	0,878
15		60	420	3,13	4,26	0,842
20		45	450	2,61	3,55	0,813
25		36	354	1,69	2,30	0,791
30		30	520	2,17	2,95	0,753
40		23	490	1,62	2,21	0,713
50		18	425	1,17	1,60	0,683
60		15	395	0,97	1,32	0,642
70		13	369	0,84	1,14	0,593
80		11	340	0,68	0,92	0,592
100		9	305	0,53	0,72	0,545

7,5	900	120	157	2,2	3,00	0,896	2,62
10		90	205	2,2	3,00	0,878	1,98
15		60	295	2,2	3,00	0,842	1,42
20		45	380	2,2	3,00	0,813	1,19
25		36	378	1,8	2,50	0,791	0,94
30		30	527	2,2	3,00	0,753	0,99
40		23	454	1,5	2,00	0,713	1,08
50		18	399	1,1	1,50	0,683	1,07
60		15	307	0,75	1,00	0,642	1,29
70		13	330	0,75	1,00	0,593	1,12
80		11	377	0,75	1,00	0,592	0,90
100		9	318	0,55	0,75	0,545	0,96

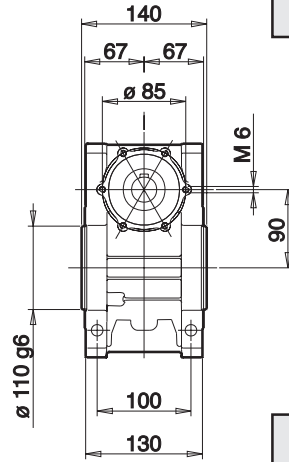
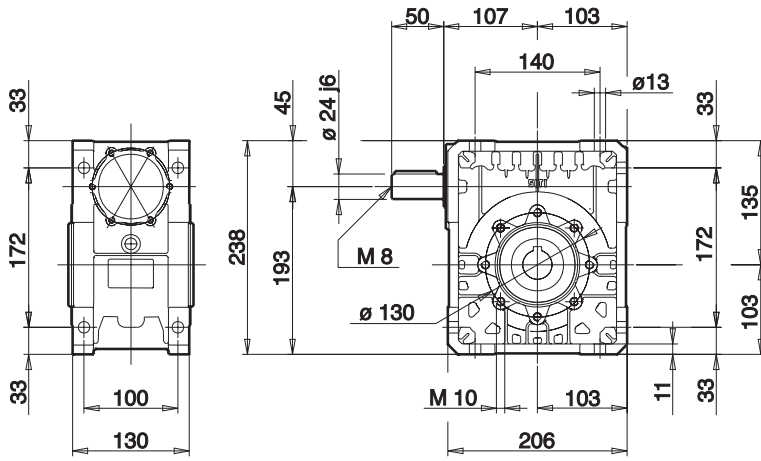
7,5	500	67	470	3,87	5,26	0,848
10		50	456	2,91	3,96	0,821
15		33	490	2,19	2,98	0,782
20		25	520	1,76	2,40	0,771
25		20	451	1,28	1,74	0,739
30		17	588	1,45	1,97	0,709
40		13	542	1,08	1,47	0,656
50		10	458	0,79	1,07	0,610
60		8	427	0,65	0,89	0,570
70		7	402	0,56	0,76	0,538
80		6	367	0,48	0,65	0,503
100		5	355	0,41	0,56	0,451

	F1	F2	F3	F4	Con boccola With bushing Mit Buchse	F6
7,5		90		112		* 80
10		90		112		* 80
15		90		112		* 80
20		90	100	112		* 80
25		90	100			* 80
30		90	100	112		* 80
40		90	100			* 80
50		90				* 80
60		90				* 80
70	80	90				
80	80	90				
100	80					

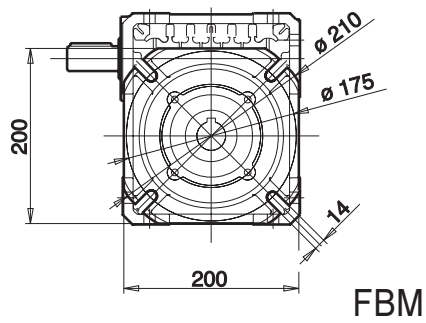
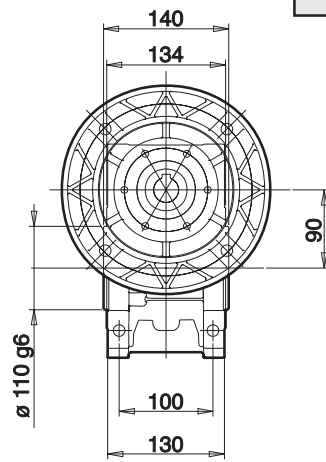
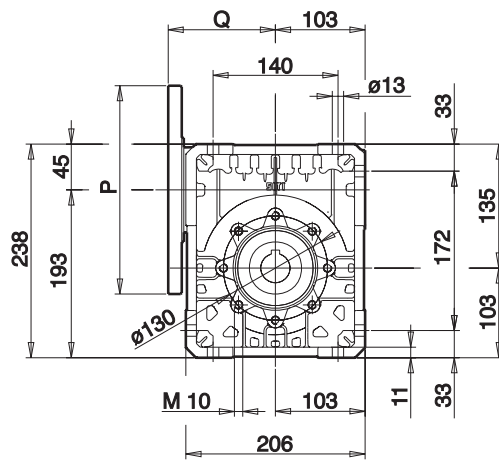
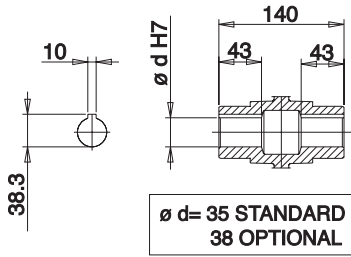
* Montaggio con boccola fornibile su richiesta a carico del cliente.
 * **Assembling with reduction bushing on request (at customer's charge).**
 * *Auf Anfrage Können auch mit Büsche vorgesehen werden (Kostenzu Lasten des Kunden.*

Dove non specificata, la forma costruttiva del motore é fornibile sia in B5 che in B14.
The motors can be supplied either B5 or B14, unless otherwise specified.
Für den Motoranbau sind die Bauformen B5 und B14 vorgesehen.

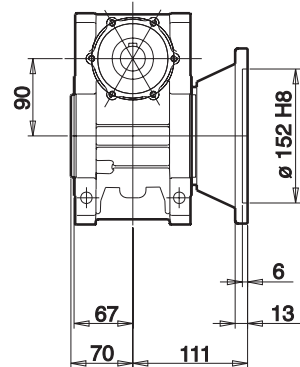
U 90



MU 90



FBM



U 110

Prestazioni riduttori e motoriduttori
Performance wormgearboxes and wormgearboxes with motor
Leistungen Schneckengetriebe und Schneckengetriebemotoren

Albero lento
Output shaft
Abtriebswelle
D = 25 mm

MU 110

i	n ₁	n ₂	M2 (Nm)	kW1	HP1	R.D.
7,5	2800	373	413	17,74	24,14	0,911
10		280	446	14,40	19,59	0,909
15		187	483	10,77	14,65	0,877
20		140	543	9,17	12,48	0,868
25		112	484	6,54	8,90	0,867
30		93	546	6,40	8,71	0,833
40		70	567	5,06	6,88	0,822
50		56	652	4,85	6,60	0,788
60		47	489	3,09	4,20	0,774
70		40	468	2,73	3,72	0,717
80		35	442	2,22	3,02	0,730
100		28	396	1,68	2,29	0,690

i	n ₁	n ₂	M2 (Nm)	kW1	HP1	R.D.	S.F.
7,5	2800	373	256	11	15,00	0,911	1,61
10		280	341	11	15,00	0,909	1,31
15		187	415	9,25	12,50	0,877	1,16
20		140	444	7,5	10,00	0,868	1,22
25		112	407	5,5	7,50	0,867	1,19
30		93	469	5,5	7,50	0,833	1,16
40		70	449	4	5,50	0,822	1,26
50		56	403	3	4,00	0,788	1,62
60		47	475	3	4,00	0,774	1,03
70		40	377	2,2	3,00	0,717	1,24
80		35	438	2,2	3,00	0,730	1,01
100		28	353	1,5	2,00	0,690	1,12

7,5	1400	187	576	12,44	16,93	0,904
10		140	612	10,07	13,70	0,891
15		93	650	7,36	10,01	0,863
20		70	712	6,12	8,33	0,852
25		56	627	4,37	5,94	0,842
30		47	702	4,33	5,89	0,792
40		35	739	3,47	4,72	0,781
50		28	657	2,57	3,49	0,751
60		23	618	2,09	2,85	0,721
70		20	593	1,77	2,41	0,701
80		18	552	1,51	2,06	0,669
100		14	500	1,16	1,58	0,632

7,5	1400	187	347	7,5	10,00	0,904	1,66
10		140	456	7,5	10,00	0,891	1,34
15		93	662	7,5	10,00	0,863	0,98
20		70	639	5,5	7,50	0,852	1,11
25		56	574	4	5,50	0,842	1,09
30		47	648	4	5,50	0,792	1,08
40		35	639	3	4,00	0,781	1,16
50		28	768	3	4,00	0,751	0,86
60		23	649	2,2	3,00	0,721	0,95
70		20	603	1,8	2,50	0,701	0,98
80		18	548	1,5	2,00	0,669	1,01
100		14	474	1,1	1,50	0,632	1,05

7,5	900	120	630	8,90	12,11	0,889
10		90	674	7,19	9,78	0,883
15		60	704	5,18	7,05	0,853
20		45	769	4,36	5,93	0,832
25		36	680	3,15	4,29	0,813
30		30	770	3,18	4,32	0,762
40		23	799	2,54	3,45	0,742
50		18	695	1,84	2,51	0,710
60		15	663	1,53	2,08	0,683
70		13	629	1,34	1,82	0,633
80		11	585	1,09	1,48	0,632
100		9	633	1,03	1,40	0,581

7,5	900	120	283	4	5,50	0,889	2,23
10		90	375	4	5,50	0,883	1,80
15		60	543	4	5,50	0,853	1,30
20		45	530	3	4,00	0,832	1,45
25		36	474	2,2	3,00	0,813	1,43
30		30	534	2,2	3,00	0,762	1,44
40		23	472	1,5	2,00	0,742	1,69
50		18	565	1,5	2,00	0,710	1,23
60		15	478	1,1	1,50	0,683	1,39
70		13	517	1,1	1,50	0,633	1,22
80		11	590	1,1	1,50	0,632	0,99
100		9	462	0,75	1,00	0,581	1,37

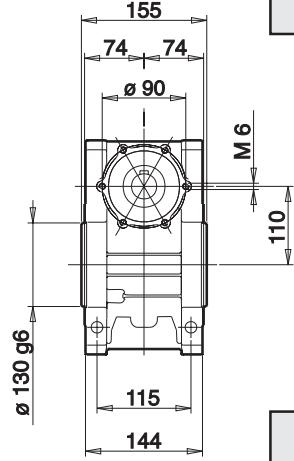
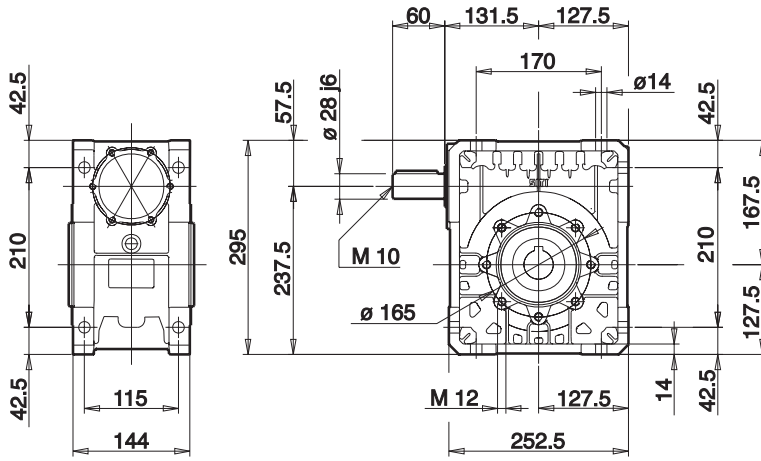
7,5	500	67	727	5,90	8,03	0,860
10		50	759	4,72	6,42	0,842
15		33	794	3,45	4,69	0,804
20		25	863	2,91	3,96	0,776
25		20	761	2,12	2,89	0,750
30		17	865	2,14	2,91	0,706
40		13	885	1,75	2,38	0,662
50		10	771	1,29	1,76	0,624
60		8	712	1,05	1,43	0,591
70		7	684	0,91	1,24	0,561
80		6	641	0,79	1,07	0,533
100		5	753	0,62	0,84	0,486

	F1	F2	F3	F4		F6
7,5		100	112	132	Con boccola With bushing Mit Buchse	* 90
10		100	112	132		* 90
15		100	112	132		* 90
20		100	112	132		* 90
25		100	112	132		* 90
30		100	112	132		* 90
40		100	112			* 90
50		100	112			* 90
60	90	100				
70	90					
80	90					* 80 B5
100	90					* 80 B5

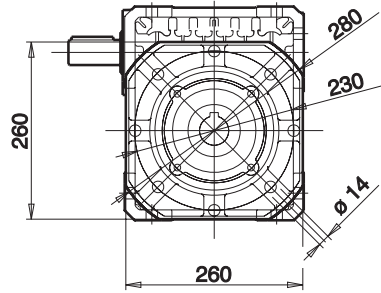
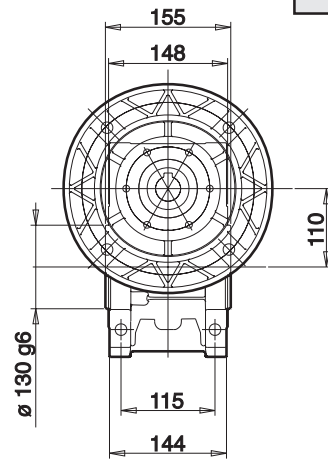
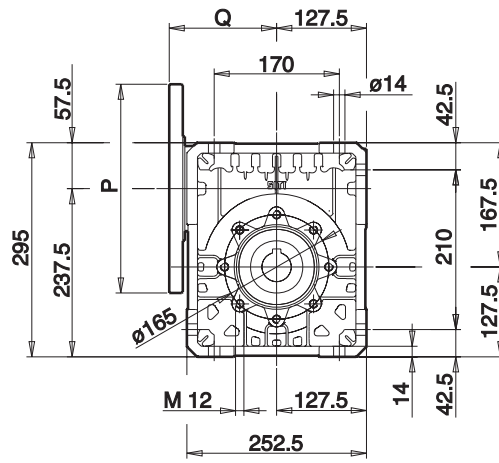
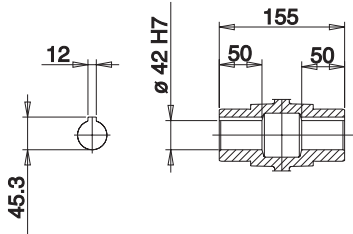
* Montaggio con boccola fornibile su richiesta a carico del cliente.
 * **Assembling with reduction bushing on request (at customer's charge).**
 * *Auf Anfrage Können auch mit BÜsche vorgesehen werden (Kostenzu Lasten des Kunden).*

Dove non specificata, la forma costruttiva del motore é fornibile sia in B5 che in B14.
The motors can be supplied either B5 or B14, unless otherwise specified.
Für den Motoranbau sind die Bauformen B5 und B14 vorgesehen.

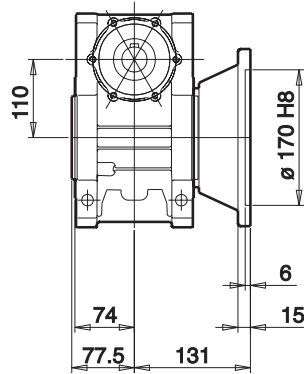
U 110



MU 110

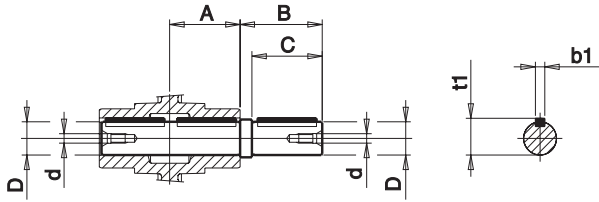


FBM

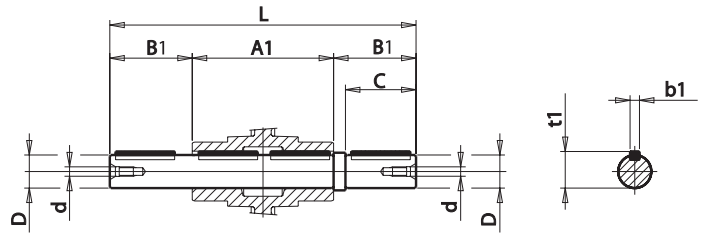


ACCESSORI / ACCESSOIRES / ZUBEHÖRE

ALBERO LENTO SEMPLICE
SINGLE OUTPUT SHAFT
EINSEITIGE STECKWELLE



ALBERO LENTO BISPORGENTE
EXTENDED OUTPUT SHAFT
DOPPELSEITIGE STECKWELLE

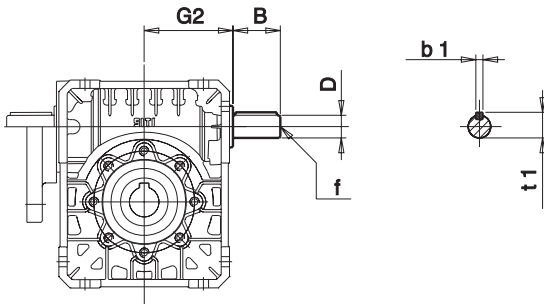


	A	A1	B	B1	C	C1	D h7	d	L	b1	t1
MU 40	39	78	43	43	40	40	18	M5	164	6	20,5
MU 50	46	92	53,5	53,5	50	50	25	M8	199	8	28
MU 63	56	112	65	53,5	60	50	25	M8	219	8	28
MU 75	60	120	70	63,5	60	60	28	M8	247	8	31
MU 90	70	140	65	84,5	60	80	35	M8	309	8	38
MU 110	77,5	155	126	84,5	110	80	42	M10	324	12	45

BRACCIO DI REAZIONE

TORQUE ARM

DREHMOMENTSTUTZEN

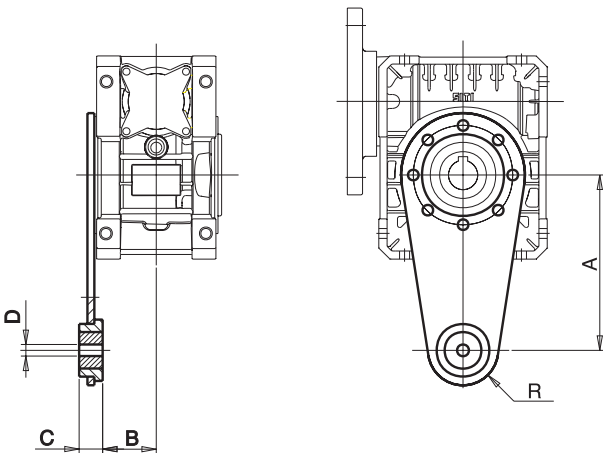


	G2	D (j6)	B	f	b1	t1
MU 40	53	11	23	M4	4	12,5
MU 50	64	14	30	M6	5	16
MU 63	75	19	40	M6	6	21,5
MU 75	90	24	50	M8	8	27
MU 90	108	24	50	M8	8	27
MU 110	135	28	60	M10	8	31

BRACCIO DI REAZIONE

TORQUE ARM

DREHMOMENTSTUTZEN

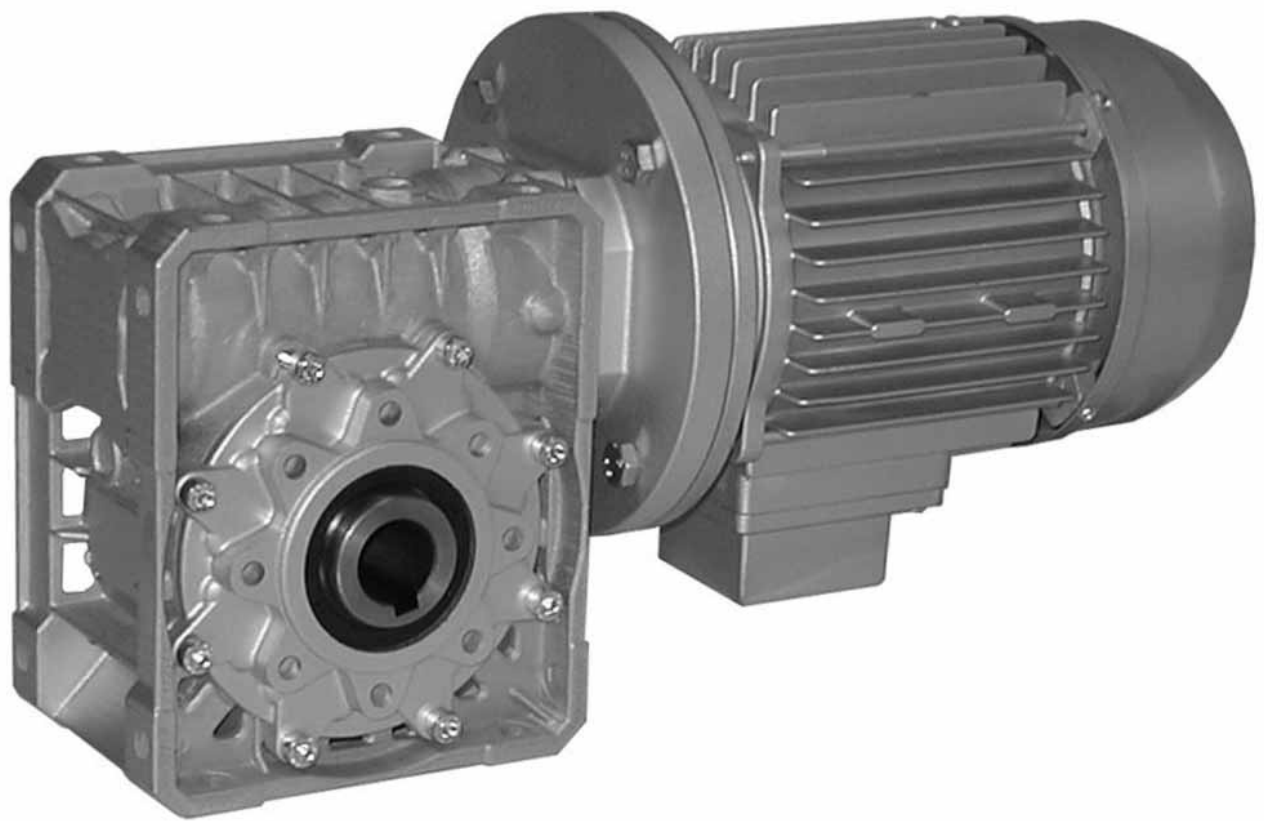


	A	B	C	D	R
MU 40	100	29,5	20	10	30
MU 50	100	35,5	20	10	36
MU 63	150	46	20	10	30
MU 75	200	47,5	20	14	37,5
MU 90	200	57,5	25	14	37,5
MU 110	250	64,5	25	14	37,5

*** I dati contenuti in questo catalogo sono provvisori. Il costruttore si riserva di cambiarli in qualsiasi momento senza preavviso.

*** The data reported on this catalogue are tentative and can be modified anytime without giving notice

*** Die Angaben in diesem Katalog sind angehängert und Siti behält des Recht, die Angaben ohne vorherige Mitteilung zu ändern.



*** I dati contenuti in questo catalogo sono provvisori. Il costruttore si riserva di cambiarli in qualsiasi momento senza preavviso.

*** **The data reported on this catalogue are tentative and can be modified anytime without giving notice**

*** *Die Angaben in diesem Katalog sind angenähert und Siti behält des Recht, die Angaben ohne vorherige Mitteilung zu ändern.*